



---

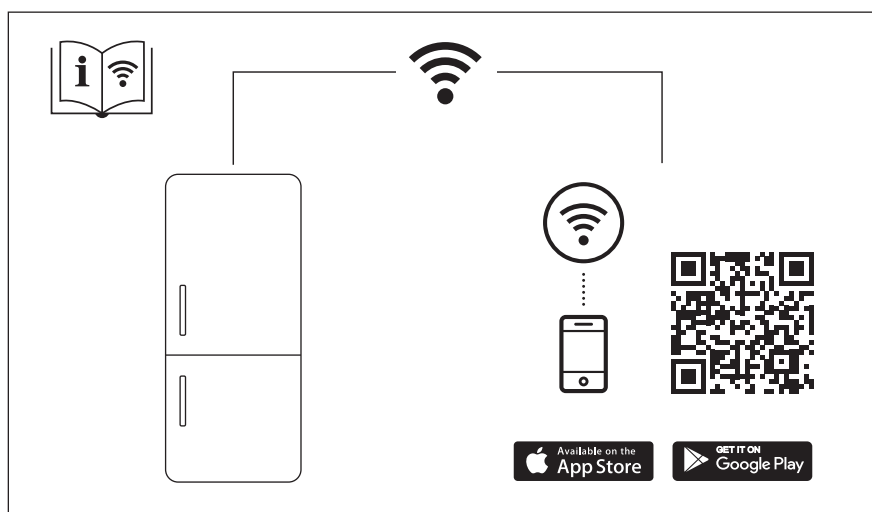
**FI** Jääpakastin  
**SV** Kyl-frys

---

**Käyttöohje** 2  
**Bruksanvisning** 33

# SISÄLTÖ

1. TURVALLISUUSTIEDOT.....	3
2. TURVALLISUUSOHJEET.....	5
3. AENNUS.....	7
4. KÄYTTÖPANEELI.....	10
5. PÄIVITTÄISKÄYTTÖ.....	16
6. NEUVOJA JA VINKKEJÄ.....	22
7. HOITO JA PUHDISTUS.....	25
8. VIANMÄÄRITYS.....	27
9. ÄÄNIÄ.....	31
10. TEKNISEET TIEDOT.....	31
11. TIEDOKSI TESTAUSLAITOKSILLE.....	31
12. YMPÄRISTÖNSUOJELU.....	32



# SINUN PARHAAKSESI

Kiitos, kun valitsit Electrolux-laitteen. Olet valinnut tuotteen, joka perustuu vuosikymmenien aikana hankittuun kokemukseen ja innovaatioon. Kekseliäs ja tyylikäs laite, joka on suunniteltu sinua varten. Laitetta käyttäessäsi voit olla aina varma erinomaisista tuloksista.

Tervetuloa Electroluxiin.

## Vieraile verkkosivullamme:



Saat käyttöön liittyviä neuvoja, esitteitä, vianmääritysohjeita sekä huolto- ja korjausohjeita:

[www.electrolux.com/support](http://www.electrolux.com/support)



Rekisteröi tuotteesi saadaksesi parempaa huoltoa:

[www.registerelectrolux.com](http://www.registerelectrolux.com)



Osta laitteeseesi lisävarusteita, kulutustuotteita ja alkuperäisiä varaosia:

[www.electrolux.com/shop](http://www.electrolux.com/shop)

## ASIAKASPALVELU

Käytä aina alkuperäisiä varaosia.

Pidä seuraavat tiedot saatavilla ottaessasi yhteyttä valtuutettuun

huoltoliikkeeseemme: Malli, PNC-tuotenumero, sarjanumero.

Tiedot löytyvät arvokilvestä.



Varoitus / Varotoimi- ja turvallisuustietoja



Yleistietoa ja vinkkejä



Ympäristönsuojelutietoja

Oikeus muutoksiin pidätetään.

## 1. ⚠️ TURVALLISUUSTIEDOT

Lue laitteen mukana toimitetut ohjeet ennen laitteen asennusta ja käyttöä. Valmistaja ei ota vastuuta henkilövahingoista tai vahingoista, jotka aiheutuvat virheellisestä asennuksesta tai käytöstä. Säilytä ohjeita aina varmassa ja helppopääsyisessä paikassa tulevia käyttökertoja varten.

### 1.1 Lasten ja taitamattomien henkilöiden turvallisuus

- 8-vuotiaat ja sitä vanhemmat lapset sekä henkilöt, joilla on fyysisiä, aisteihin liittyviä tai henkisiä rajoitteita tai puutteellinen kokemus tai tuntemus, voivat käyttää tätä laitetta vain, jos heitä valvotaan tai ohjataan laitteen turvallisessa käytössä ja jos he ymmärtävät käyttöön liittyvät vaarat. 3–8-vuotiaat lapset ja erittäin

vakavasti liikuntarajoitteiset henkilöt saavat täyttää ja tyhjentää laitteen, jos heitä on ohjattu asianmukaisesti. Alle 3-vuotiaat lapset tulee pitää kaukana laitteesta, ellei heitä valvota jatkuvasti.

- Lapsia on valvottava, jotta he eivät ryhdy leikkimään laitteella ja mobiililaitteilla, joissa on asianmukainen sovellus.
- Lapset eivät saa puhdistaa laitetta tai suorittaa siihen kohdistuvia käyttäjän huoltotoimenpiteitä ilman valvontaa.
- Kaikki pakkaukset tulee pitää lasten ulottumattomissa ja hävittää asianmukaisesti.

## 1.2 Yleinen turvallisuus

- Tämä laite on tarkoitettu ainoastaan ruokien ja juomien säilytykseen.
- Tämä laite on tarkoitettu yhden kotitalouden käyttöön sisätiloissa.
- Tätä laitetta voidaan käyttää toimistoissa, hotellihuoneissa, aamiaismajoituspaikoissa, maatilamajoituspaikoissa ja muissa samantyyppisissä majoitustiloissa, joissa kyseinen käyttö ei ylitä (keskimääräisiä) kotitalouskäytön tasoja.
- Noudata seuraavia ohjeita elintarvikkeiden pilaantumisen välttämiseksi:
  - vältä pitämästä ovea pitkään auki
  - elintarvikkeisiin kosketuksissa olevat pinnat ja saavutettavissa olevat tyhjennysjärjestelmät tulee puhdistaa säännöllisesti
  - säilytä raakaa lihaa ja kalaa asianmukaisissa astioissa jääkaapissa, jotta se ei pääsisi kosketuksiin tai ettei siitä valuisi nestettä muihin elintarvikkeisiin.
- VAROITUS: Pidä kalusteeseen asennetun laitteen syvennyksen tai kalustekaapin ilmanvaihtoaukot esteistä vapaina.

- VAROITUS: Älä käytä muita kuin valmistajan suosittelemia mekaanisia laitteita tai muita välineitä sulattamisen nopeuttamiseksi.
- VAROITUS: Älä vaurioita jäähdytyspiiriä.
- VAROITUS: Älä käytä muita kuin tyypiltään valmistajan suosittelemia sähkölaitteita ruoan säilytysosastoissa.
- Älä käytä vesisuihketta ja höyryä laitteen puhdistamiseen.
- Puhdista laite kostealla pehmeällä liinalla. Käytä ainoastaan neutraaleja pesuaineita. Älä käytä hankaavia tuotteita, hankaavia sieniä, liuotteita tai metalliesineitä.
- Jos laite on pitkään tyhjä, sammuta, sulata, puhdista ja kuivaa laite ja jätä sen ovi auki, jotta hometta ei synny laitteen sisälle.
- Älä säilytä tässä laitteessa räjähtäviä aineita, kuten syttyvien ponneaineiden aerosolipulloja.
- Jos virtajohto vaurioituu, sen saa sähkövaaran välttämiseksi vaihtaa vain valmistaja, valtuutettu huoltoliike tai vastaava ammattitaitoinen henkilö.

## 2. TURVALLISUUSOHJEET

### 2.1 Asennus



#### **VAROITUS!**

Laitteen asennuksen ja liitännät saa suorittaa vain ammattitaitoinen henkilö.

- Poista kaikki pakkausmateriaalit.
- Vaurioitunutta laitetta ei saa asentaa tai käyttää.
- Älä käytä laitetta ennen kuin se on asennettu turvallisesti kalusteeseen.
- Noudata koneen mukana toimitettuja asennusohjeita.
- Siirrä laitetta aina varoen, sillä se on raskas. Käytä aina suojakäsineitä ja suojaavia jalkineita.
- Varmista, että laitteen ympärillä on hyvä ilmankierto.
- Odota vähintään 4 tuntia ennen laitteen kytkemistä sähköverkkoon ensimmäisen asennuksen tai oven avautumissuunnan vaihtamisen jälkeen. Tänä aikana öljy ehtii virrata takaisin laitteen kompressorin.
- Irrota pistoke sähköverkosta aina ennen laitteen käsittelyä (esim. oven avautumissuunnan vaihtamista).
- Laitetta ei saa asentaa lämpöpattereiden tai liesien, uunien tai keittotasojen lähelle, ellei asennusohjeissa toisin mainita.
- Suojaa laite vesisateelta.
- Älä asenna laitetta suoraan auringonvaloon.
- Tätä laitetta ei saa asentaa liian kosteisiin tai kylmiin ympäristöihin.
- Kun siirrät laitetta, nosta sitä sen etureunasta, jotta lattia ei naarmuuntuisi.
- Laite sisältää pussin kuivausainetta. Sitä ei ole tarkoitettu leikkikaluksi. Sitä ei ole tarkoitettu syötäväksi. Hävitä se välittömästi.

## 2.2 Sähkökytkentä



### **VAROITUS!**

Tulipalon ja sähköiskun vaara.



### **VAROITUS!**

Varmista laitteen sijoittamisen yhteydessä, ettei virtajohto ole jäänyt puristuksiin tai ole vaurioitunut.



### **VAROITUS!**

Älä käytä monipistokesovittimia ja jatkojohtoja.

- Laite on kytkettävä maadoitettuun pistorasiaan.
- Varmista, että arvokilvessä olevat parametrit ovat verkkovirtalähteen sähköarvojen mukaisia.
- Kytke pistoke maadoitettuun pistorasiaan.
- Älä vahingoita sähkökomponentteja (esim. verkkopistoketta, verkkojohtoa, kompressoria). Pyydä huoltoliikettä tai valtuutettua sähköasentajaa vaihtamaan rikkoutuneet sähkökomponentit.
- Verkkojohdon on oltava verkkopistokkeen alapuolella.
- Kytke pistoke pistorasiaan vasta asennuksen jälkeen. Varmista, että laitteen verkkovirtakytkentä on ulottuvilla laitteen asennuksen jälkeen.
- Älä vedä virtajohdosta pistoketta irrottaessasi. Vedä aina pistokkeesta.

## 2.3 Valitse



### **VAROITUS!**

Henkilövahinkojen, palovammojen tai sähköiskujen tai tulipalon vaara.



Laite sisältää syttyvää kaasua, isobutaania (R600a), joka on hyvin ympäristöystävällinen maakaasu. Varo, ettei isobutaania sisältävä jäähdytysputkisto vaurioidu.

- Älä muuta laitteen teknisiä ominaisuuksia.
- Kalusteeseen asennettavaa tuotetta ei saa käyttää lattialle sijoitettuna.
- Älä laita sähkölaitteita (esim. jäätelökoneita) laitteeseen, ellei valmistaja ole ilmoittanut, että niin voi tehdä.
- Jos jäähdytysputkisto vaurioituu, varmista, että huoneessa ei avotulta ja syttymislähteitä. Tuuleta huone.
- Estä kuumat esineet joutumasta kosketukseen laitteen muovisten osien kanssa.
- Älä laita virvoitusjuomia pakastusosastoon. Juomien jäätyminen aiheuttaa painetta juomapakkauksessa.
- Älä säilytä syttyviä kaasuja tai nesteitä laitteessa.
- Älä aseta helposti syttyviä tuotteita tai helposti syttävien aineiden kanssa kosketuksissa olleita tuotteita laitteeseen, laitteen päälle tai sen lähelle.
- Älä kosketa kompressoria tai lauhdutinta. Ne ovat kuumia.
- Älä jaa Wi-Fi-salasanaasi muille.
- Älä poista pakastusosastosta esineitä tai koske niihin, jos kätesi ovat märät tai kosteat.
- Älä pakasta sulanutta ruokaa uudelleen.
- Noudata pakasteiden pakkauksessa olevia säilytysohjeita.
- Kääri ruoat elintarvikekäyttöön tarkoitettuun materiaaliin ennen niiden asettamista pakastimeen.
- Älä anna elintarvikkeiden joutua kosketuksiin laitteen sisäseinien kanssa.

## 2.4 Sisävalaistus



### **VAROITUS!**

Sähköiskun vaara.

- Tämä tuote sisältää yhden tai useamman valonlähteen, jonka energiatehokkuusluokka on F.
- Lisätietoa tämän tuotteen sisällä olevista lamputa sekä erikseen myytävistä varalampuista: Kyseiset lamput on suunniteltu kestäämään kodinkoneissa vaativia fyysisiä olosuhteita (esim. lämpötila, värinä,

kosteus) tai ne antavat tietoa laitteen toimintatilasta. Niitä ei ole tarkoitettu muihin käyttötarkoituksiin eivätkä ne sovi huoneiden valaisemiseen.

## 2.5 Hoito ja puhdistus



### **VAROITUS!**

Henkilövahinkojen tai laitteen vaurioitumisen vaara.

- Kytke laite pois toiminnasta ja irrota pistoke pistorasiasta ennen ylläpitotoimien aloittamista.
- Laitteen jäähdytysyksikkö sisältää hiilivetyä. Ainoastaan pätevä alan ammattilainen saa huoltaa yksikköä ja täyttää sen uudelleen.
- Tarkista laitteen poistoaukko säännöllisesti ja puhdista se tarvittaessa. Jos poistoaukko on tukossa, sulanut vesi kerääntyy laitteen pohjalle.

## 2.6 Huolto

- Laitteen korjaukseen liittyvissä asioissa tulee ottaa yhteyttä valtuutettuun huoltopalveluun. Ainoastaan alkuperäisiä varaosia saa käyttää.
- Huomaa, että itse suoritettut tai muut kuin ammattilaisen suorittamat korjaukset voivat aiheuttaa vaaratilanteita ja mitätöidä takuun.

- Seuraavat varaosat ovat saatavilla 7 vuoden ajan mallin tuotannon lopettamisesta: termostaatit, lämpötila-anturit, piirilevyt, valonlähteet, ovenkahvat, oven saranat, telineet ja korit. Huomaa, että jotkin näistä varaosista ovat saatavilla ainoastaan ammattilaiskorjaajille ja kaikki varaosat eivät välttämättä koske kaikkia malleja.
- Oven tiivisteet ovat saatavilla vielä 10 vuotta mallin tuotannon lopettamisesta.

## 2.7 Hävittäminen



### **VAROITUS!**

Loukkaantumisen tai tukehtumisen vaara.

- Irrota pistoke pistorasiasta.
- Leikkaa johto irti ja hävitä se.
- Poista ovi, jotta lapset ja eläimet eivät voisi jäädä kiinni laitteen sisälle.
- Tämän laitteen jäähdytysputkistossa ja eristysmateriaaleissa ei ole otsonikerrokselle haitallisia aineita.
- Eristevaahto sisältää tulenarkaa kaasua. Kysy lisätietoa laitteen oikeaoppisesta hävittämisestä paikalliselta viranomaiselta.
- Älä vaurioita lämmönvaihtimen lähellä olevaa jääkaapin osaa.

# 3. ASENNUS



### **VAROITUS!**

Lue turvallisuutta koskevat luvut.



### **VAROITUS!**

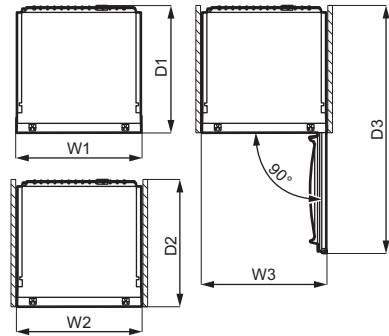
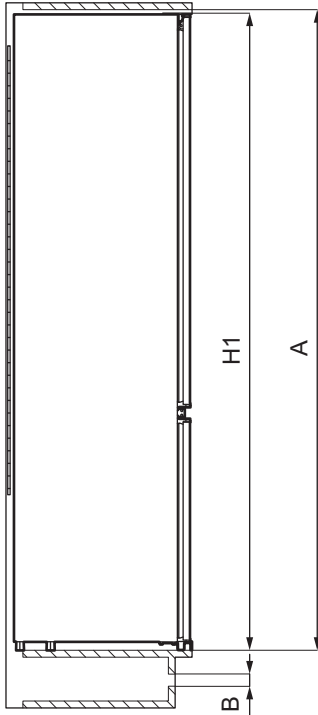
Asenna laite noudattamalla asennusohjeita.



### **VAROITUS!**

Varmista laitteen hyvä tasapaino kiinnittämällä se asennusohjeiden mukaisesti.

### 3.1 Mitat



Kokonaismitat <sup>1</sup>		
H1	mm	1772
W1	mm	546
D1	mm	549

<sup>1</sup> laitteen korkeus, leveys ja syvyys ilman kädensijoja

Käytön vaatima tila <sup>2</sup>		
H2 (A+B)	mm	1816
W2	mm	546
D2	mm	551
A	mm	1780
B	mm	36

<sup>2</sup> laitteen korkeus, leveys ja syvyys kädensija mukaan luettuna, sekä jäähdytysilman vapaaseen kiertoon vaadittu tila

Käytön vaatima kokonaistila <sup>3</sup>		
H3 (A+B)	mm	1816
W3	mm	546
D3	mm	1068

<sup>3</sup> laitteen korkeus, leveys ja syvyys kädensija mukaan luettuna, sekä jäähdytysilman vapaaseen kiertoon vaadittu tila ja oven vähimmäiskulmaan avaamisen vaatima tila, jotta kaikki sisävarusteet voidaan poistaa



### 3.2 Sijainti

Varmista laitteen optimaalinen toiminta suojaamalla se suoralta auringonvalolta. Laitetta ei saa asentaa lämpöpattereiden tai liesien, uunien tai keittotasojen lähelle, ellei asennusohjeissa toisin mainita.

Tarkista, että ilma pääsee kiertämään vapaasti laitteen takana.

Tämä laite on asennettava kuivaan ja hyvin tuuletettuun sisätilaan.

Tämä laite on tarkoitettu käytettäväksi ympäristölämpötila-alueella 10°C – 43°C.

- i** Laitteen virheetön toiminta taataan vain em. lämpötila-alueella.
- i** Jos tunnet epävarmuutta laitteen asentamispaikan suhteen, ota yhteyttä myyjään, asiakaspalveluumme tai lähimpään valtuutettuun huoltokeskukseen.
- i** Laite on tarvittaessa voitava kytkeä irti verkkovirrasta. Pistokkeen on oltava helposti ulottuvilla asennuksen jälkeen.

### 3.3 Sähkökytkentä

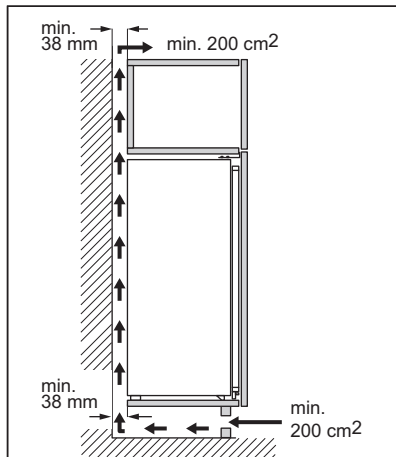
- Varmista ennen laitteen kytkemistä pistorasiaan, että arvokilven jännite ja taajuus vastaavat paikallisverkköjännitettä.
- Laite on maadoitettava. Virtajohdon pistoke sisältää kontaktin juuri tätä tarkoitusta varten. Jos pistorasiaa ei ole maadoitettu, ota yhteyttä pätevään sähköasentajaan ja kytke laite erilliseen maadoitettuun

virransyöttöön voimassa olevien määräysten mukaisesti.

- Valmistaja vetäytyy kaikesta vastuusta, mikäli edellä mainittuja varotoimia ei noudateta.

### 3.4 Ilmanvaihtovaatimukset

Ilmavirtauksen on oltava laitteen takana riittävä.



#### **HUOMIO!**

Lue asennusohjeet asennusta varten.

### 3.5 Oven avautumissuunnan vaihtaminen

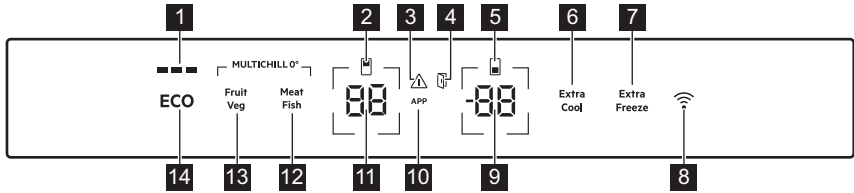
Tutustu erillisiin asennusta ja avautumissuunnan vaihtoa koskeviin ohjeisiin.



#### **HUOMIO!**

Suojaa lattia kestäväällä materiaalilla oven avautumissuunnan vaihtamisen aikana.

## 4. KÄYTTÖPANEELI



- 1** ECOMETER -merkkivalo
- 2** Jääkaapin merkkivalo
- 3** Hälytysmerkkivalo
- 4** Ovi auki -hälytyksen merkkivalo
- 5** Pakastinosaston merkkivalo
- 6** Extra Cool-painike / merkkivalo
- 7** Extra Freeze-painike / merkkivalo
- 8** Yhteyspainike / merkkivalo
- 9** Pakastimen lämpötilapainike / merkkivalo
- 10** APP -merkkivalo
- 11** Jääkaapin lämpötilapainike / merkkivalo
- 12** Meat & Fish-painike / merkkivalo
- 13** Fruit & Veg-painike / merkkivalo
- 14** ECO -painike

### 4.1 Laitteen kytkeminen päälle

Kytke pistoke verkkopistorasiaan.

Jos haluat valita eri lämpötilan, tutustu kohtaan "Lämpötilan säätäminen".

Jos näytölle ilmestyy **de on**, katso kohta "Vianmääritys".

### 4.2 Laitteen kytkeminen pois päältä

1. Paina ja pidä pohjassa jääkaapin lämpötilapainiketta ja pakastimen lämpötilapainiketta samanaikaisesti 5 sekunnin ajan

Näytöllä näkyy vilkkuva **OF**.

2. Kun laite on kytketty pois päältä, näytössä lukee **OF**.
3. Irrota virtapistoke pistorasiasta.

### 4.3 Lämpötilan säätäminen

Pakastimen lämpötila voi vaihdella välillä  $-15\text{ °C}$  ja  $-24\text{ °C}$  ja jääkaapin lämpötila välillä  $2\text{ °C}$  ja  $8\text{ °C}$ .

Aseta laitteen lämpötila painamalla lämpötilapainikkeita.

Suosittelu lämpötila-asetus on:

- $+4\text{ °C}$  jääkapille
- $-18\text{ °C}$  pakastimelle

Voit asettaa suositellun lämpötilan manuaalisesti lämpötilapainikkeilla tai kytkemällä päälle toiminnon ECO toiminto. Katso lisätietoja kohdasta "ECO toiminto"

Lämpötilan merkkivalot näyttävät asetuslämpötilan.



Asetuslämpötila tulee saavutetuksi 24 tunnin kuluessa.

Laite palaa asetettuun lämpötilaan sähkökatkoksen jälkeen.

### 4.4 Jääkaapin kytkeminen pois päältä

Jääkaappiosaston voi kytkeä pois päältä siten, että pakastinosasto jää päälle.

1. Paina ja pidä alhaalla jääkaapin lämpötilapainiketta 5 sekunnin ajan.

Näytöllä näkyy vilkkuva **OF**.

2. Kun jääkaappiosasto on kytketty pois päältä, näytössä lukee **OF**.

### 4.5 Jääkaapin kytkeminen päälle

Jääkaapin kytkeminen päälle:

1. Paina ja pidä alhaalla jääkaapin lämpötilapainiketta 5 sekunnin ajan.

Näytöllä näkyy vilkkuva .

2. Jääkaappiosasto kytkeytyy päälle ja edellinen asetettu lämpötila palautuu.


 Katso lämpötilan säätämistä koskevat ohjeet kohdasta "Lämpötilan säätäminen".

## 4.6 Pakastimen kytkeminen pois päältä

Pakastinosaston kytkeä pois päältä siten, että vain jääkaappiosasto jää päälle.

1. Paina ja pidä alhaalla pakastimen lämpötilapainiketta 5 sekunnin ajan.

Näytöllä näkyy vilkkuva .

2. Kun pakastinosasto on kytetty pois päältä, näytössä lukee .

## 4.7 Pakastimen kytkeminen päälle

Pakastinosaston kytkeminen päälle:

1. Paina ja pidä alhaalla pakastimen lämpötilapainiketta 5 sekunnin ajan.


Näytöllä näkyy vilkkuva .

2. Pakastinosasto kytkeytyy päälle ja edellinen asetettu lämpötila palautuu.


 Katso lämpötilan säätämistä koskevat ohjeet kohdasta "Lämpötilan säätäminen".

## 4.8 MultiSwitch


Toiminnon MultiSwitch avulla voit muuntaa pakastinosaston jääkaapiksi ja siten laajentaa laitteen jääkaapin tilavuutta tehokkaasti.


 Poista pakasteet pakastimesta ennen toiminnon MultiSwitch kytkemistä toimintaan tahattoman sulatuksen ehkäisemiseksi.

Pakastinosaston muuttaminen takaisin jääkaapiksi:

1. Napauta pakastimen lämpötilapainiketta toistuvasti, kunnes näytössä näkyy .

-- alkaa vilkkua.

2. Paina painiketta  seuraavien 7 sekunnin aikana. Jos painiketta ei paineta tämän ajan kuluessa, pakastinosasto ei muutu jääkaapiksi.
3. Pakastimen lämpötilan merkkivalo näyttää MultiSwitch-osaston lämpötilan (4 °C).

 MultiSwitch-lokeron lämpötila saavuttaa asetetun lämpötilan 24 t:n jälkeen. Odota, kunnes lokeron MultiSwitch lämpötila on asetetun mukainen, ennen kuin käytät lokeroa.


Kun MultiSwitch-toiminto on käytössä:

- Korkean lämpötilan hälytys on poistettu käytöstä
- toimintoa Extra Freeze ei voida kytkeä toimintaan.


MultiSwitch-toiminto kytkeytyy pois päältä, kun laite kytketään pois toiminnasta.

MultiSwitch-tila palaa toimintaan, kun virta palautuu sähkökatkoksen jälkeen.

MultiSwitch-toiminto kytkeytyy pois päältä, kun muokattu osasto kytketään pois päältä.

 Poista elintarvikkeet MultiSwitch-lokerosta ennen toiminnon MultiSwitch kytkemistä pois käytöstä tuoreiden elintarvikkeiden jäätymisen välttämiseksi.

Lokeron MultiSwitch muuttaminen takaisin pakastimeksi:

1. Paina pakastimen lämpötilapainiketta. -- alkaa vilkkua.
2. Paina painiketta  seuraavien 7 sekunnin aikana. Jos painiketta ei paineta tämän ajan kuluessa, MultiSwitch-lokero ei palaudu pakastimeksi.
3. Pakastimen lämpötilan merkkivalo näyttää pakastelokeron lämpötilan.



MultiSwitch-lokeron lämpötila saavuttaa asetetun lämpötilan 24 t:n jälkeen.

Odota, kunnes lokeron MultiSwitch lämpötila on asetetun mukainen, ennen kuin käytät lokeroa.

Korkean lämpötilan hälytys-toiminto käynnistyy uudelleen tunnin kuluttua MultiSwitch-toiminnon kytkemisestä pois päältä.

## 4.9 ECO toiminto

ECO-toiminto asettaa optimaalisen lämpötilan elintarvikkeiden säilyvyyden varmistamiseksi ja energiankulutuksen minimoimiseksi.

1. Kytke toiminto päälle painamalla painiketta ECO.

Jääkaapin lämpötilaksi on asetettu +4 °C ja pakastimen lämpötilaksi -18 °C.

2. Voit kytkeä toiminnon pois päältä painamalla ECO-painiketta uudelleen tai valitsemalla toisen asetuslämpötilan (katso "Lämpötilan säätäminen").

Kun ECO-toiminto on kytketty pois toiminnasta, jääkaapin lämpötilaksi on asetettu +2 °C ja pakastimen lämpötila -20 °C.



ECO-toiminnon aktivointi poistaa toiminnot Extra Cool ja Extra Freeze käytöstä.



Merkkivalo ECOMETER osoittaa laitteen nykyisen energiankulutuksen. Kolme täysin valaistua palkkia osoittavat energiatehokkaimman asetuksen.

## 4.10 Extra Cool-toiminto

Extra Cool-toiminnon avulla voit jäähdyttää suuria määriä lämpimiä ruokia nopeasti esimerkiksi kaupassakäynnin jälkeen ilman, että jääkaappiosastossa jo säilytetyt elintarvikkeet lämpenevät.

Kytke toiminto päälle painamalla painiketta Extra Cool.

Extra Cool -merkkivalo syttyy. Kun Extra Cool -toiminto on päällä, puhallin voi toimia automaattisesti.

Tämä toiminto pysähtyy automaattisesti noin 6 tunnin kuluttua. Kun toiminto on pois päältä, Extra Cool-merkkivalo sammuu.

Paina Extra Cool-painiketta toiminnon Extra Cool kytkemiseksi pois päältä ennen kuin se päättyy automaattisesti.



Aseta jääkaappiin eri lämpötila kytkemällä Extra Cool-toiminto pois päältä ja katso kohta "Lämpötilan säätäminen".

## 4.11 MultiChill 0° laatikon asetus

Meat & Fish ja Fruit & Veg ovat tehdasasetukset, jotka on optimoitu tuoreiden elintarvikkeiden säilyttämiseen.

### Meat & Fish

Toiminto otetaan käyttöön napauttamalla Meat  
Fish.

MultiChill 0° -lokero varmistaa optimaalisen lämpötilan lihan ja kalan säilyttämiseen.

Jos jääkaapin lämpötilaksi on asetettu 7°C tai 8°C toiminnon Meat & Fish ollessa päällä, jääkaapin lämpötila muuttuu automaattisesti arvoon 6°C.


### Fruit & Veg

Toiminto otetaan käyttöön napauttamalla Fruit  
Veg.

MultiChill 0° -lokero varmistaa optimaalisen lämpötilan pakattujen hedelmien ja vihannesten säilyttämiseen.

### Yhden tason valinta

Voit asettaa eri lämpötilatasoja MultiChill 0° -lokeroon.

1. Paina ja pidä alhaalla samanaikaisesti painikkeita Fruit ja Meat  
Veg ja Fish 3 sekunnin ajan siirtyäksesi yhden tason valintaan. Jääkaapin lämpötilan merkkivalossa näkyy . Pakastimen lämpötilan

merkkivalo näyttää asetetun lämpötilatason.

2. Napauta pakastimen lämpötilapainiketta muuttaaksesi lämpötilatasoa väliillä 1–5. Taso 1 on kylmin ja taso 5 on lämpimin.
3. Siirry yhden tason valintaan painamalla ja pitämällä alhaalla samanaikaisesti painikkeita <sup>Fruit</sup> Veg ja <sup>Meat</sup> Fish ja 3 sekunnin ajan. Jos mitään painiketta ei paineta 5 sekuntiin, asetus kytkeytyy automaattisesti pois päältä.

**i** Kun olet poistunut yhden tason valinta -asetuksesta, voit palauttaa oletuslämpötilatason painamalla <sup>Meat</sup> Fish tai <sup>Fruit</sup> Veg.

#### 4.12 Extra Freeze-toiminto

Extra Freeze-toimintoa käytetään esi- ja pikapakastamiseen pakastinosaston toimintajaksoilla. Tämä toiminto nopeuttaa tuoreiden elintarvikkeiden pakastamista suojaten samalla jo pakastettuja ruokia lämpenemiseltä.

**i** Kytke Extra Freeze-toiminto päälle vähintään 24 tuntia ennen pakastettavien elintarvikkeiden asettamista pakastuslokeroon, jotta esipakastus onnistuu.

Kytke toiminto päälle painamalla Extra Freeze-painiketta.

Merkkivalo Extra Freeze syttyy Toiminto Extra Freeze pysähtyy automaattisesti viimeistään 52 tunnin kuluttua.

Paina Extra Freeze-painiketta toiminnon Extra Freeze kytkemiseksi pois päältä ennen kuin se päättyy automaattisesti.

#### 4.13 Korkean lämpötilan hälytys

Kun pakastinosaston lämpötila nousee (esimerkiksi aikaisemman sähkökatkon vuoksi), pakastimen lämpötilan merkkivalo vilkkuu ja näyttää H° ja äänimerkki hälyttää.

Hälytyksen saa loppumaan painamalla mitä tahansa painiketta.

Hälytyksen merkkivalo ja äänimerkki sammuu. Pakastimen lämpötilan merkkivalo näyttää H° 5 sekunnin ajan, ennen kuin se ilmoittaa pakastimen lämpötilan uudelleen.

**i** Hälytys käynnistyy uudelleen tunnin kuluttua deaktivoinnista, kunnes normaalit olosuhteet palautuvat. Jos mitään painiketta ei paineta, äänimerkki sammuu automaattisesti noin yhden tunnin kuluttua häiriön välttämiseksi.

#### 4.14 Avonaisen oven hälytys

Jos jääkaapin ovi jätetään auki noin 5 minuutiksi tai jos pakastimen ovi on auki noin 80 sekuntia, kuuluu äänimerkki ja oven avoimen oven hälytyksen merkkivalo syttyy. Jääkaapin sisävalo voi myös alkaa vilkkuu.

Hälytysäänimerkki sammuu, kun ovi on suljettu. Voit sammuttaa jääkaapin sisävalon äänimerkin.

**i** Jos mitään painiketta ei paineta, äänimerkki sammuu automaattisesti noin yhden tunnin kuluttua häiriön välttämiseksi.

#### 4.15 APP merkkivalo

Jos **APP** näkyy näytössä, sovelluksessa on aktivoitu toiminto.

**i** Hallitse toimintoja mobiilisovelluksella.

Jos et pääse käyttämään mobiilisovelluksen ominaisuuksia, poista Wi-Fi-yhteys käytöstä pitämällä yhteispainiketta painettuna 3 sekunnin ajan. Tämä pysäyttää sovelluksessa aktivoidut toiminnot.

**i** Katso kohta "Laitteen langattoman yhteyden nollaus" yhteyden palauttamiseksi Wi-Fi

## 4.16 Wi-Fi yhteysasetukset

Tällä toiminnolla voit yhdistää laitteesi Wi-Fi-verkkoon ja mobiililaitteeseesi. Tämän toiminnon avulla saat ilmoituksia ja voit hallita sekä tarkkailla laitettasi mobiililaitteeltasi.

Laitteen yhdistämiseen tarvitaan seuraavat asiat:

- Langaton verkko, jossa on Internet-yhteys
- Mobiililaitteen, joka on yhdistetty langattomaan verkkoon.

<b>Taajuus/protokolla</b>	<b>Wi-Fi: 2.4GHz / 802.11 bgn</b>
<b>Teho</b>	<b>Wi-Fi 2.4GHz: &lt;20dBm</b>
<b>Salaus</b>	WPA-PSK, WPA2-PSK, WPA3-Personal


### Mobiilisovelluksen asentaminen


Suorita seuraavat vaiheet, jotta voit yhdistää laitteen verkkoon Wi-Fi:

1. Varmista, että laite on kytketty pistorasiaan ja siihen on kytketty virta.
2. Varmista, että mobiililaitteesi on yhdistetty samaan langattomaan verkkoon, johon haluat lisätä laitteen.
3. Lataa sovellus mobiililaitteeseesi sovelluskaupasta Google Play (Android) tai App Store (iOS) ja asenna sovellus mobiililaitteeseesi.
4. Avaa sovellus ja rekisteröi tili.

### Laitteen langattoman yhteyden määrittäminen

Suorita käyttöönottoprosessi noudattamalla sovelluksen ohjeita:

1. Paina ja pidä alhaalla laitteen yhteyspainiketta 3 sekunnin ajan, kunnes kuulet äänimerkin. Tämä käynnistää Wi-Fi-järjestelmän.
2. Muutaman sekunnin kuluttua näyttöön tulee näkyviin , ja yhteyden merkkivalo alkaa vilkkua hitaasti.
3. Suorita käyttöönottoprosessi noudattamalla sovelluksen ohjeita.

4. Kun prosessi on käynnissä, näytössä saattaa väliaikaisesti näkyä . Onnistuneen käyttöön jälkeen yhteyden merkkivalo ei enää vilku vaan pysyy päällä. Lämpötila-asetukset näkyvät näytössä.

### Laitteen langattoman yhteyden poistaminen käytöstä

Voit poistaa Wi-Fi-yhteyden väliaikaisesti käytöstä painamalla ja pitämällä yhteyspainiketta painettuna 3 sekunnin ajan. Yhteyden merkkivalo sammuu ja laitteesta kuuluu äänimerkki kerran.

Kun Wi-Fi-yhteys on poistettu käytöstä, muodosta yhteys uudelleen automaattisesti painamalla ja pitämällä yhteyspainiketta painettuna 3 sekunnin ajan.



Kun laite on nollattu, yhteyden merkkivalo voi olla pois päältä. Odota muutama sekunti, kunnes se syttyy.

### Laitteen langattoman yhteyden nollaus

Ennen kuin nollaat Wi-Fi-määrittäksen, varmista, että yhteyden merkkivalo näkyy näytössä. Tämä tarkoittaa, että toiminto on kytketty päälle. Jos toiminto on kytketty pois päältä, yhteyden nollausyritys kytkee toiminnon päälle.

Voit nollata Wi-Fi-määrittäksen painamalla ja pitämällä yhteyspainiketta alhaalla 10 sekunnin ajan. Laite antaa äänimerkin vahvistaakseen onnistuneen nollauksen.

Muodosta yhteys uudelleen toistamalla kaikki kohdassa "Laitteen langattoman yhteyden poistaminen käytöstä" kuvatut vaiheet.

## 4.17 Asetustila

Asetustilassa voit:

- Ottaa merkkivalon ECOMETER käyttöön tai poistaa käytöstä
- Ottaa käyttöön tai poistaa käytöstä painikkeiden äänet
- Muuttaa lämpötilayksiköt arvosta °C arvoon °F
- Ottaa Rest-tilan käyttöön tai poistaa käytöstä

- Ottaa Sabbath-tilan käyttöön tai poistaa käytöstä
- Palauttaa laitteen tehdasasetukset

### Asetustilan kytkeminen toimintaan

Asetustilan aktivointi:

1. Paina ja pidä painettuna ECO-painiketta 3 sekuntia. Kun asetustila aktivoidaan, näytössä näkyy vilkkuva **SE EE**.
2. Kun asetustila on kytketty päälle, näytössä näkyy **PE On**.

Kytkeäksesi asetustilan pois päältä paina ja pidä painettuna ECO-painiketta 3 sekuntia.

Asetustila kytkeytyy automaattisesti pois päältä, jos et ole yhteydessä käyttöpaneelin kanssa 60 sekuntiin.

### Asetustilassa liikkuminen

1. Aktivoi asetustila päälle (katso "Asetustilan kytkeminen toimintaan"). Näytössä näkyy **PE On**.
2. Muuta parametria napauttamalla jääkaapin lämpötilapainiketta (vasemmalla). Muuta parametrin arvoa napauttamalla pakastimen lämpötilapainiketta (oikealla).

Näyttö	Oletusparametrit
<b>PE On</b>	ECOMETER -merkkivalo
<b>ES On</b>	Painikkeiden äänet
<b>CF °C</b>	Lämpötilayksiköt
<b>Sb OF</b>	Sabbath-tila
<b>rn OF</b>	Rest-tila
<b>FS 03</b>	Tehdasasetukset

### ECOMETER merkkivalo

ECOMETER-tilan kytkemiseksi päälle tai pois päältä:

1. Aktivoi asetustila päälle (katso "Asetustilan kytkeminen toimintaan"). Näytössä näkyy **PE On**.
2. Napauta **On** toistuvasti. **On**-merkkivalo ja **OF**-merkkivalo syttyvät

ECOMETER-merkkivalon ollessa vastaavasti otettuna käyttöön tai poistettuna käytöstä.

3. Paina ja pidä painettuna ECO-painiketta 3 sekuntia poistuaksesi asetustilasta.

### Painikkeiden äänet

Voit ottaa painikkeiden äänet käyttöön tai poistaa ne käytöstä asetustilassa. Ota käyttöön tai poista käytöstä painikkeiden äänet:

1. Aktivoi asetustila päälle (katso "Asetustilan kytkeminen toimintaan"). Näytössä näkyy **PE On**.
2. Napauta **PE** toistuvasti, kunnes näet **ES**. Kytke äänet päälle tai pois päältä napauttamalla **On**-painiketta. **On**-merkkivalo syttyy, kun äänet on otettu käyttöön, ja **OF**-merkkivalo syttyy, kun äänet on poistettu käytöstä.
3. Paina ja pidä painettuna ECO-painiketta 3 sekuntia poistuaksesi asetustilasta.

### Lämpötilayksiköt

Käyttämällä asetustilaa voit vaihtaa ohjauspaneelissa näkyvän lämpötilayksikön Celsiuksesta Fahrenheitiin. Lämpötilayksikön muuttaminen:

1. Aktivoi asetustila päälle (katso "Asetustilan kytkeminen toimintaan"). Näytössä näkyy **PE On**.
2. Napauta **PE** toistuvasti, kunnes näet **CF** ja **°C**. Napauta yksikön näyttävää merkkivaloa ja valitse **°C** Celsiukselle tai **OF** Fahrenheitille.
3. Paina ja pidä painettuna ECO-painiketta 3 sekuntia poistuaksesi asetustilasta.

### Rest tila

Rest-tila varmistaa ruoan säilymisen ja minimoi energiankulutuksen niin, että laite ei ole pitkään käytössä.

Rest-tilan kytkeminen toimintaan:

1. Aktivoi asetustila päälle (katso "Asetustilan kytkeminen toimintaan").

Näytössä näkyy PE ON.

2. Napauta PE toistuvasti, kunnes näet **OFF** ja **ON**. Kytke Rest-tila päälle tai pois päältä napauttamalla **OFF**-painiketta. Merkkivalo muuttuu **ON**, kun Rest-tila on otettu käyttöön, ja **OFF**, kun tila on poistettu käytöstä.
3. Paina ja pidä painettuna ECO-painiketta 3 sekuntia poistuaksesi asetustilasta.

Rest-tila kytkeytyy toimintaan 3 päivän kuluttua, jos laitetta ei käytetä.

Rest-tila kytkeytyy automaattisesti pois päältä, kun laitetta käytetään.

Rest-tila pysyy aktiivisena, kun virta palautuu sähkökatkoksen jälkeen.

### Sabbath tila

Sabbath-tilassa osa laitteen toiminnoista otetaan pois käytöstä viikoittaisen ja muiden uskonnollisten pyhäpäivien mukaisesti.

Tässä tilassa:

- kaikki painikkeet on lukittu lukuun ottamatta painikeyhdistelmää, jolla tila otetaan pois käytöstä
- ääni on mykistetty, poikkeuksena äänimerkillinen Korkean lämpötilan hälytys
- näytöllä ei näy hälytysmerkkivaloja, poikkeuksena Korkean lämpötilan hälytys,

Sabbath-tilan kytkeminen toimintaan:

1. Aktivoi asetustila päälle (katso "Asetustilan kytkeminen toimintaan").

Näytössä näkyy PE ON.

2. Napauta PE toistuvasti, kunnes näet **SB** ja **OFF**. Kytke Sabbath-tila päälle tai pois päältä napauttamalla **OFF**-painiketta. Merkkivalo muuttuu **ON**, kun Sabbath-tila on otettu käyttöön, ja **OFF**, kun tila on poistettu käytöstä.
3. Paina ja pidä painettuna ECO-painiketta 3 sekuntia poistuaksesi asetustilasta.

Kun Sabbath-tila on kytketty päälle, näytössä näkyy ECO-merkkivalo ja **SB**. Muiden asetusten käyttö on estetty.

Kytke Sabbath-tila pois päältä painamalla ECO-painiketta ja pitämällä sitä alhaalla noin 3 sekunnin ajan.

### Tehdasasetukset

Tämä toiminto palauttaa kaikki asetukset tehdasasetuksiin. Palauta tehdasasetukset seuraavasti:

1. Aktivoi asetustila päälle (katso "Asetustilan kytkeminen toimintaan").  
Näytössä näkyy PE ON.
2. Napauta PE toistuvasti, kunnes näet **F5** ja **03**. Napauta **03** toistuvasti, kunnes näet **ON**.  
**ON**:sta tulee vilkkuva **F5** ja sen jälkeen pysyvä **03**, mikä tarkoittaa, että tehdasasetukset palautuvat.
3. Paina ja pidä painettuna ECO-painiketta 3 sekuntia poistuaksesi asetustilasta.

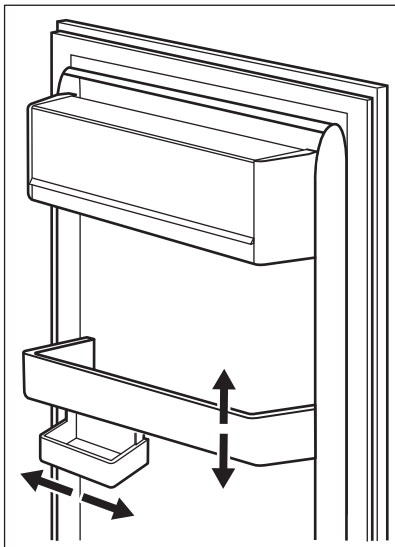
## 5. PÄIVITTÄISKÄYTTÖ

### 5.1 Ovihyllyjen sijoittaminen

Ovihyllyt voidaan sijoittaa eri korkeuksille mahdollistamaan eri kokoisten ruokapakkausten säilytys.

1. Vedä hyllyä varovasti ylöspäin, kunnes se irtoaa kiinnikkeestään.
2. Sijoita se uudelleen haluttuun kohtaan.





Tämä malli on varustettu muunneltavalla säilytyslaatikolla, jota voidaan siirtää sivuttain.

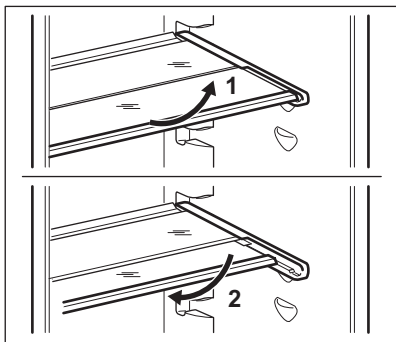
## 5.2 Siirrettävät hyllyt

Jääkaapin seinissä on kannattimia eri tasoilla, minkä ansiosta hyllyt voidaan sijoittaa halutulle tasolle.

Laitteessa on myös kahdesta osasta koostuva hylly. Hyllyn etupuoli voidaan asettaa toisen puolen alle tilan optimaalista käyttöä varten.

Hyllyn taittaminen:

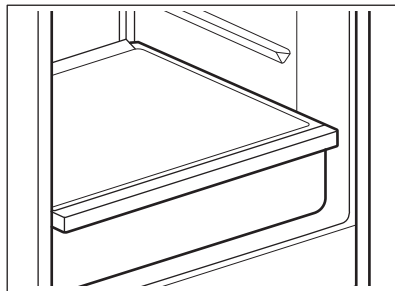
1. Poista etupuoli varoen.
2. Liu'uta se alakiskoon ja toisen puolen alle.



Älä siirrä vihanneslaatikon yläpuolella olevaa lasihyllyä, jotta jääkaapin ilmankierto toimii oikein.

## 5.3 MultiChill 0° laatikko

Jääkaapin alaosassa on ulosvedettävä laatikko.



Lokero sopii tuoreiden elintarvikkeiden säilyttämiseen. Voit asettaa lokeroon optimaalisen lämpötilan sen mukaan, millaisia ruokia säilytät.



Katso lisätietoja lämpötila-asetukset kohdasta "MultiChill 0° laatikon asetus".

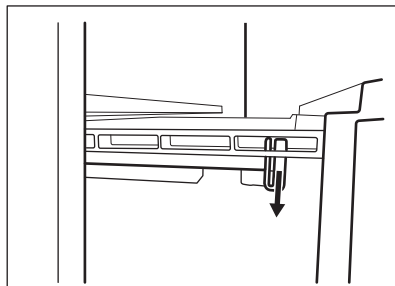
## 5.4 Poistaminen MultiChill 0°



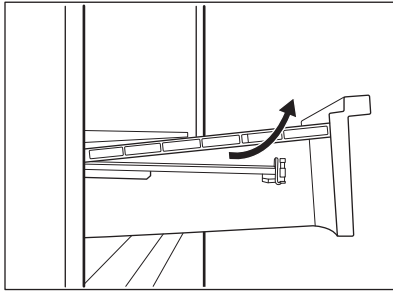
Tyhjennä laatikko ennen sen poistamista jääkaapista.

Laatikon poistaminen:

1. Poista laatikko jääkaapista laajentamalla kiskot maksimiin.
2. Työnnä kiskojen pysäytintä ja kohota vetolaatikon etuosaa.

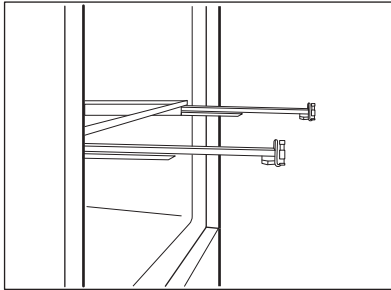


3. Vedä vetolaatikko ulos kohottamalla sitä ja irrottamalla se kiskoista.

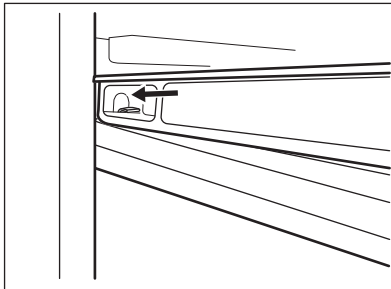
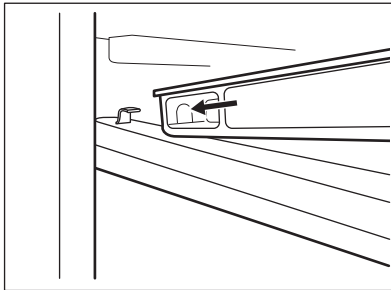


Takaisin asettaminen:

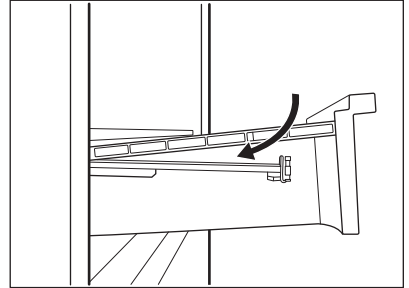
1. Vedä kiskot kokonaan ulos.



2. Aseta vetolaatikon takaosa kiskoille.



3. Pidä laatikon etuosa koholla painamalla vetolaatikkoo samalla sisään.

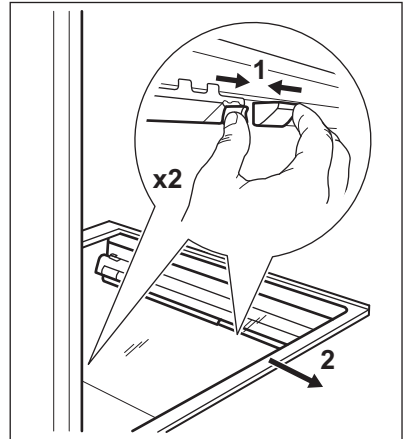


4. Paina laatikon etuosaa alaspäin.

- i** Vedä laatikko uudelleen ulos ja tarkista sen oikea sijainti etu- ja takakoukuissa.

MultiChill 0°C-laatikon lasikannen poistaminen:

1. Avaa sivukahva molemmilta puoliilta samanaikaisesti.



2. Vedä lasihyllyn tuki itseäsi kohti.

## 5.5 GreenZone -vetolaatikko

Jääkaapin alaosassa on ulosvedettävä vetolaatikko.

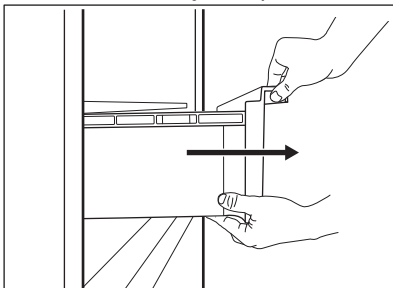
GreenZone lasihylly on varustettu laitteella, joka säätelee sen tiiveyttä ja jota käyttäen voidaan toteuttaa optimaalinen vetolaatikon sisäinen kosteus.

## 5.6 GreenZone-vetolaatikon poistaminen

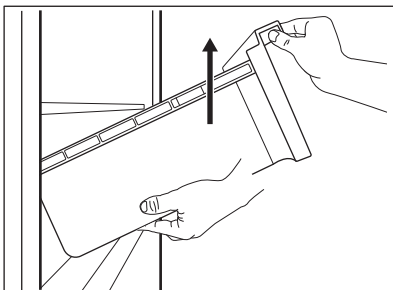
- i** Laatikko on suositeltavaa tyhjentää ennen sen poistamista jääkaapista.

Vetolaatikon poistaminen:

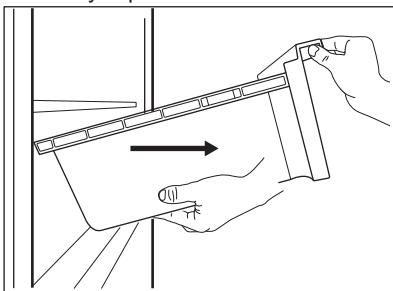
1. Vedä laatikko ulos jääkaapista.



2. Nosta laatikon etuosaa.

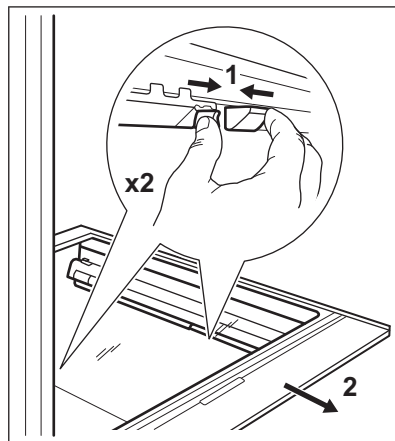


3. Vedä laatikko ulos nostaen sitä samalla ylöspäin.

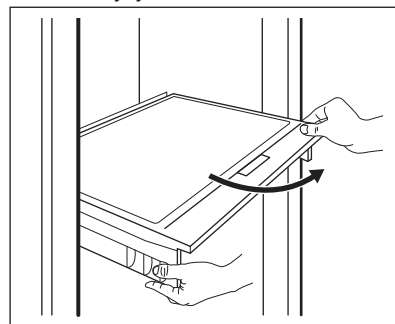


GreenZone-laatikon lasikannen poistaminen:

1. Avaa sivukahva molemmilta puolilta samanaikaisesti.



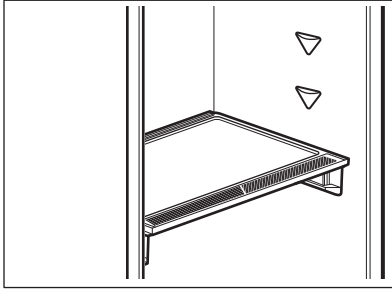
2. Vedä lasihyllyn tukea itseäsi kohti.



## 5.7 Kosteuden säätö

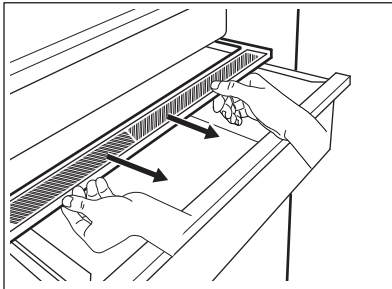
GreenZone-laatikon lasihylly on varustettu laitteella, joka säätelee sen tiiviyyttä ja varmistaa optimaalisen sisäisen kosteuden vetolaatikossa.

- i** Älä aseta mitään elintarvikkeita kosteudensäätölaitteen päälle.

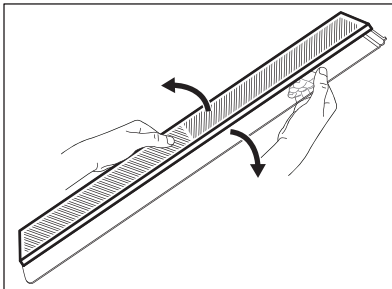


Kosteudensäätölaitteen poistaminen:

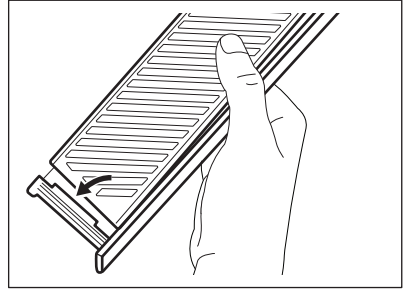
1. Avaa lasihyllyn alla oleva laatikko ja vedä kansi ulos.



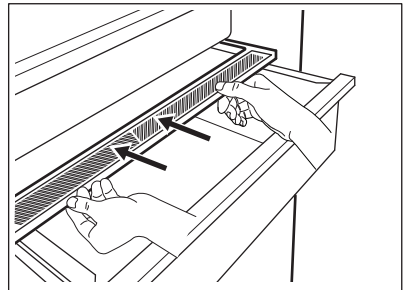
2. Jos laitteen valkoinen kalvo on vaihdettava, tartu laitteeseen keskeltä ja irrota kalvo kannesta vetämällä kantta.



3. Asenna uusi kalvo kanteen painamalla kalvon reunaan kanteen.



4. Asenna kosteudensäädin takaisin laatikkoon.

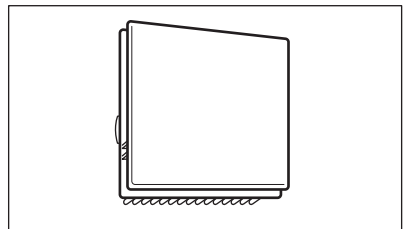


Kosteus voi tiivistyä GreenZone-vetolaatikossa säilytettävien hedelmien ja vihannesten määrän ja kunnan mukaan. Poista tällöin kondenssivesi pehmeällä liinalla.

## 5.8 MULTIFLOW

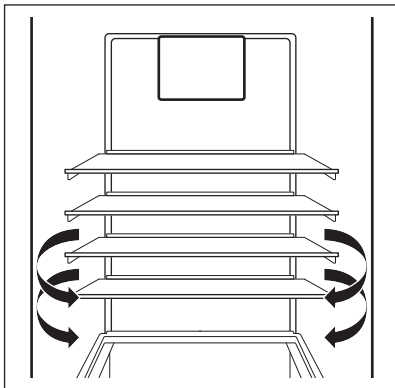
Jääkaappiosastossa on MULTIFLOW -laite, joka mahdollistaa elintarvikkeiden nopean ja tehokkaamman jäähdyttämisen ja tasaisemman lämpötilan jääkaappiosaston kussakin osassa.

Laite aktivoituu tarvittaessa automaattisesti.



MULTIFLOW toimii vain oven ollessa kiinni.

- i** Älä tuki tuuletusaukkoja, sillä se haittaa jäähdytystä.



- i** Älä poista MULTIFLOW -paneelia.  
Älä käytä vesisuihketta tai höyryä laitteen puhdistamiseen.  
Puhdistusohjeet löytyvät "Hoito ja puhdistus" -luvusta.

## 5.9 CleanAir+ suodatin

Laitteessa on CleanAir+-hiilisuodatin.

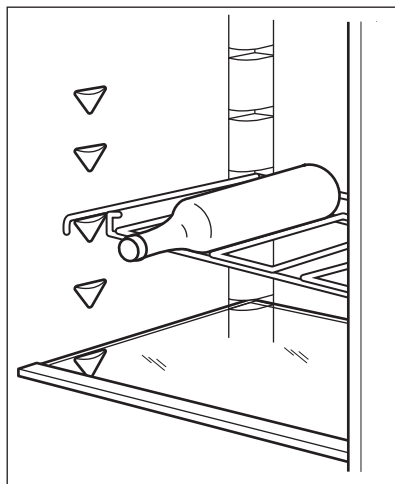
Suodatin puhdistaa jääkaappiosaston ilman epämiellyttävistä hajuista, jolloin elintarvikkeet säilyvät paremmin.

Toimitettaessa suodatin ja sen muovikotelo ovat muovipussissa muiden lisävarusteiden kanssa (ks. kohta "CleanAir+ -suodattimen asentaminen ja vaihtaminen" asennusta koskevasta luvusta "Hoito ja puhdistus").

## 5.10 Pulloteline

Sijoita pullo valmiiksi asetettuun telineeseen (avattava puoli laitteen etuosaan päin).

- i** Sijoita hyllyyn vain suljettuja pulloja.



## 5.11 Tuoreiden elintarvikkeiden pakastaminen

Pakastuslokero soveltuu tuoreiden elintarvikkeiden pakastamiseen sekä valmispakasteiden ja syväpakastettujen elintarvikkeiden pitkäaikaiseen säilyttämiseen.

Kytke Extra Freeze -toiminto päälle vähintään 24 tuntia ennen pakastettavien tuoreiden elintarvikkeiden asettamista pakastuslokeroon.

Aseta tuoreet elintarvikkeet tasaisesti ylhäältä katsoen ensimmäiseen lokeroon tai vetolaatikkoon.

24 tunnin aikana pakastettavien tuoreiden elintarvikkeiden enimmäismäärä on merkitty arvokilpeen (sijaitsee laitteen sisäpuolella).

Kun pakastus on valmis, laite palauttaa lämpötilan automaattisesti edelliseen lämpötila-asetukseen (katso kohta "Extra Freeze -toiminto").

Lisätietoa kohdassa "Pakastusvinkejä".

## 5.12 Pakasteiden säilytys

Kun käynnistät laitteen ensimmäistä kertaa tai pitkän käyttämättömän jakson jälkeen, ja ennen tuotteiden asettamista laitteen lokeroon, anna laitteen toimia vähintään 3 tuntia siten, että Extra Freeze -toiminto on päällä.

Pakastimen vetolaatikat varmistavat, että hakemasi elintarvikepakkaus löytyy nopeasti ja vaivattomasti.

Jos haluat pakastaa suuria elintarvikemääriä, poista kaikki vetolaatikat ja aseta tuotteet suoraan hyllyille.

Säilytä elintarvikkeita vähintään 15 mm:n etäisyydellä ovesta.



### **HUOMIO!**

Jos pakastin sulaa vahingossa esimerkiksi sähkökatkon vuoksi, kun sähkövirta on ollut poikki pitempään kuin arvokilvessä (kohdassa Käyttöönottoaika) mainitun ajan, sulaneet elintarvikkeet on käytettävä nopeasti tai valmistettava ruoaksi ja sitten jäädytettävä, minkä jälkeen ne voidaan pakastaa uudelleen. Lue lisää kohdasta "Korkean lämpötilan hälytys".

## 6. NEUVOJA JA VINKKEJÄ

### 6.1 Energiansäästövinkejä

- Pakastin: Laitteen sisäinen kokoonpano on se, joka takaa parhaan energiankäytön tehokkuuden.
- Jääkaappi: Paras energiankäytön tehokkuus on taattu silloin, kun vetolaatikat on sijoitettu laitteen pohjaosaan ja kun hyllyt on sijoitettu tasaisesti. Ovien lokeroiden sijainti ei vaikuta energiankulutukseen.
- Älä avaa ovea usein tai jätä ovea auki pidempään kuin on tarpeen.
- Pakastin: Mitä alhaisempi lämpötila-asetus, sitä suurempi on energiankulutus.
- Jääkaappi: Älä aseta liian korkeaa lämpötilaa energian säästämiseksi, ellei ko. ruoka sitä edellytä.
- Jos ympäristön lämpötila on korkea tai laite on täyteen ladattu, ja laite on asetettu hyvin kylmäksi, se saattaa käydä jatkuvasti, jolloin höyrystimeen muodostuu huuroida. Tällöin lämpötilan säädin kannattaa kääntää

### 5.13 Sulatus

Pakasteet voidaan sulattaa ennen käyttöä jääkaapissa tai muovipussissa kylmän veden alla.

Valitse sopivin menettely käytettävissä olevan ajan ja elintarvikkeiden laadun mukaan. Pienempiä paloja voidaan kypsentää myös jäisinä.

### 5.14 Jääkuutioiden valmistus

Laitteen mukana toimitetaan yksi tai useampi jääkuutioastia.



Älä käytä apuna metallisia välineitä ottaessasi jääkuutioastiat pois pakastimesta.

1. Täytä kyseiset astiat vedellä.
2. Laita jääastiat pakastimeen.

korkeampaan lämpötilaan automaattisen sulatuksen käynnistämiseksi ja siten energiankulutuksen vähentämiseksi.


- Varmista hyvä ilmanvaihto. Älä peitä ilmanvaihtosäleikköjä tai reikiä.
- Varmista, että laitteen sisällä olevat elintarvikkeet mahdollistavat ilmankierron laitteen takaosassa olevien sitä tarkoitusta varten olevien reikien kautta.

### 6.2 Pakastusvinkejä

- Kytke Extra Freeze -toiminto päälle vähintään 24 tuntia ennen pakastettavien elintarvikkeiden asettamista pakastusosastoon.
- Kääri ja tiivistä tuoreet elintarvikkeet ennen pakastamista alumiinifolioon, muovikelmuun tai -pusseihin tai ilmatiiviisiin kannellisiin astioihin.
- Jaa elintarvikkeet pieniin osiin niiden tehokkaampaa pakastusta ja sulatusta varten.

- Kaikkiin pakasteisiin kannattaa lisätä etiketit ja päivämäärät. Tämä helpottaa elintarvikkeiden tunnistamista ja mahdollistaa pakasteiden käyttämisen ennen niiden pilaantumista.
- Elintarvikkeet tulee pakastaa tuoreina hyvän laadun varmistamiseksi. Erityisesti hedelmät ja vihannekset tulee pakastaa tuoreina, jotta niiden kaikki ravintoaineet säilyisivät.
- Älä pakasta nesteitä sisältäviä pulloja tai tölkkejä, varsinkaan hiilihapollisia juomia – ne voivat räjähtää pakastuksen aikana.
- Älä laita ruokia pakastinosastoon kuumina. Anna niiden jäähtyä huoneen lämpötilassa ennen pakastamista.
- Älä aseta tuoreita pakastamattomia elintarvikkeita pakastettujen ruokien viereen välttääksesi pakastettujen ruokien lämpötilan nousun. Aseta huoneenlämpöiset ruoat pakastinosaston kohtaan, jossa ei ole muita pakasteita.
- Älä nauti jääkuutioita tai mehujäitä heti niiden pakastimesta poistamisen jälkeen. Paleltumavaara.
- Älä pakasta sulaneita ruokia uudelleen. Jos ruoka on sulanut, kypsennä ja jäähdytä se ennen pakastamista.

### 6.3 Vinkkejä pakastettujen elintarvikkeiden säilytykseen

- Pakastuslokeron merkitty .
- Hyvä lämpötila-asetus pakasteiden säilyttämiseen on  $-18\text{ °C}$  tai sitä alempi lämpötila.

### 6.5 Säilyvyys pakastinosastossa

Ruokatyyppi	Säilyvyys (kuukautta)
Leipä	3
Hedelmät (muut kuin sitrushedelmät)	6 - 12
Vihannekset	8 - 10
Ruoantähteet, jotka eivät sisällä lihaa	1 - 2

Korkeampi laitteen lämpötila-asetus voi lyhentää elintarvikkeiden säilyvyyttä.

- Pakasteita voidaan säilyttää kaikkialla pakastinlokerossa.
- Jätä ruokien ympärille riittävästi tilaa vapaan ilmankierron mahdollistamiseksi.
- Tarkista säilytysaika elintarvikkeiden pakkausmerkinnöistä.
- On tärkeää pakata elintarvikkeet niin, että vesi, kosteus ja tiivistynyt kosteus eivät pääse tunkeutumaan niihin.

### 6.4 Vinkkejä kaupassakäyntiin

Kaupassakäynnin jälkeen:

- Varmista, ettei pakkaus ole vaurioitunut - muutoin vaarana on ruoan pilaantuminen. Jos pakkaus on paisunut tai märkä, sitä ei ole välttämättä säilytetty optimaalisissa olosuhteissa ja se voi olla jo osittain sulanut.
- Jotta pakasteiden sulaminen vältettäisiin, hae pakasteet vasta ruokaostoksien lopussa ja kuljeta ne eristetyssä kylmäkassissa.
- Aseta pakasteet pakastimeen välittömästi kaupassakäynnin jälkeen.
- Jos pakasteet ovat sulaneet osittainkin, niitä ei saa pakastaa uudelleen. Käytä ne mahdollisimman pian.
- Noudata pakkaukseen merkittyä viimeistä käyttöpäivämäärää ja säilytysohjeita.


Ruokatyyppi	Säilyvyys (kuukautta)
<b>Maitotuotteet:</b>	
Voi	6 - 9
Pehmeä juusto (esim. mozzarella)	3 - 4
Kova juusto (esim. parmesaani, cheddar)	6
<b>Kala- ja äyriäisruoat:</b>	
Rasvainen kala (esim. lohi, makrilli)	2 - 3
Vähärasvainen kala (esim. turska, kampela)	4 - 6
Katkaravut	12
Simpukat ilman kuoria	3 - 4
Valmiiksi laitettu kala	1 - 2
<b>Liha:</b>	
Linnunliha	9 - 12
Naudanliha	6 - 12
Sianliha	4 - 6
Lampaanliha	6 - 9
Makkarat	1 - 2
Kinkku	1 - 2
Lihaa sisältävät ruoantähteet	2 - 3

## 6.6 Vinkkejä tuoreiden elintarvikkeiden säilyttämiseen jääkaapissa

- Hyvä lämpötila-asetus tuoreiden elintarvikkeiden säilyttämiseen on korkeintaan +4 °C. Korkeampi laitteen lämpötila-asetus voi johtaa elintarvikkeiden nopeampaan pilaantumiseen.
- Peitä elintarvikkeet niiden tuoreuden ja aromien säilyttämiseksi.
- Aseta nesteet ja elintarvikkeet aina suljettuihin astioihin, jotta laitteen osastolle ei pääse kulkeutumaan makuja ja hajuja.
- Jotta kypsennettyjen ja raakojen ruokien välinen ristikontaminaatio vältettäisiin, peitä kypsennetyt ruoat ja pidä ne erillään tuoreista elintarvikkeista.
- Pakasteet on suositeltavaa sulattaa jääkaapissa.
- Älä laita ruokia jääkaappiin kuumina. Varmista, että ne ovat jäähtyneet huoneen lämpötilaan ennen niiden asettamista jääkaappiin.

- Aseta uudet elintarvikkeet aina aikaisempien taakse ruokajätteen vähentämiseksi.

## 6.7 Vinkkejä elintarvikkeiden säilytykseen

- Tuoreille elintarvikkeille tarkoitettu lokero on merkitty (arvokilpeen) näin .
- Liha (kaikki tyypit): kääri sopivaan pakkaukseen ja laita se vihannesten vetolaatikon päällä olevalle lasihyllylle. Säilytä lihaa korkeintaan 1–2 päivää.
- Hedelmät ja vihannekset: puhdista huolella (poista multa) ja aseta ne erityiseen vetolaatikkoon (vihannesten vetolaatikkoon).
- Eksoottisten hedelmien (esim. banaanit, mangot, papajiat jne.) säilytystä jääkaapissa ei suositella.
- Vihanneksia, kuten tomaatteja, perunoita, sipuleita ja valkosipulia ei pitäisi säilyttää jääkaapissa.
- Voi ja juusto: aseta ilmatiiviiseen rasiaan tai kääri alumiinifolioon tai polyeteenipussiin mahdollisimman ilmatiiviisti.



- Pullot: pullot tulee sulkea korkeilla ja asettaa joko oven pullohyllylle tai pullotelineeseen (jos sellainen on).
- Tarkista aina elintarvikkeiden viimeinen käyttöpäivämäärä niiden säilytysajan määrittämiseksi.

## 7. HOITO JA PUHDISTUS



### **VAROITUS!**

Lue turvallisuutta koskevat luvut.

### 7.1 Sisustan puhdistus

Ennen laitteen käyttöönottoa sisusta ja lisävarusteet tulee pestä laimealla vedellä, ja neutraalilla saippualla, jotta uudelle tuotteelle tyypillinen haju poistuu. Kuivaa huolellisesti.



### **HUOMIO!**

Älä käytä puhdistusaineita, hankaavia jauheita, klooria tai öljypohjaisia puhdistusaineita, ne vahingoittavat pintoja.



### **HUOMIO!**

Lisävarusteet tai koneen osat eivät ole konepestäviä.



### **HUOMIO!**

Puhdista käyttöpaneeli kostealla liinalla. Älä käytä pesuainetta. Pyyhi käyttöpaneeli pehmeällä kuivalla liinalla puhdistuksen jälkeen.

### 7.2 Säännöllinen puhdistus

Laitte on puhdistettava säännöllisesti:

1. Puhdista sisäosa ja varusteet lämpimällä vedellä ja käsitiskiaineella.
2. Tarkista oven tiivisteet säännöllisesti ja pyyhi ne puhtaaksi.
3. Huuhtelee ja kuivaa huolellisesti.

### 7.3 Jääkaapin sulattaminen

Jääkaappiosaston sulatus tapahtuu automaattisesti. Sulatuksen aikana muodostunut lauhdevesi valuu kompressorin astiaan ja haihtuu. Astiaa ei voi poistaa.

### 7.4 Pakastimen sulattaminen

Pakastinosasto on huurtumaton. Tämä merkitsee sitä, että huurretta ei muodostu laitteen toiminnan aikana pakastinosaston sisäseiniin eikä pakkausten päälle.

### 7.5 CleanAir+ -suodattimen asentaminen ja vaihtaminen

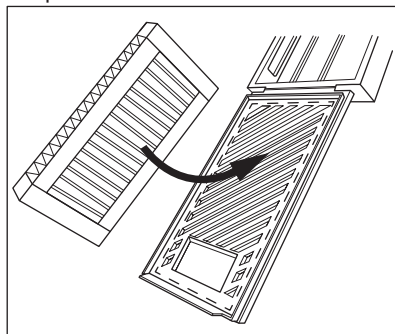
CleanAir+-suodatin on aktiivihiihsuodatin, joka imee epämiellyttävät hajut ja säilyttää parhaat maun ja aromit kaikille elintarvikkeille ilman hajujen ristikontaminaatiota.



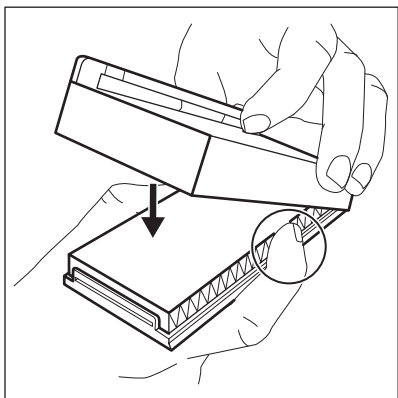
Käsittele ilmansuodatinta varovasti, jotta sen pinta ei naarmuunnu. Toimitettaessa suodatin on pakattu muovipussiin toimintakyvyn säilyttämiseksi.

Asenna ilmansuodatin ennen laitteen kytkemistä toimintaan.

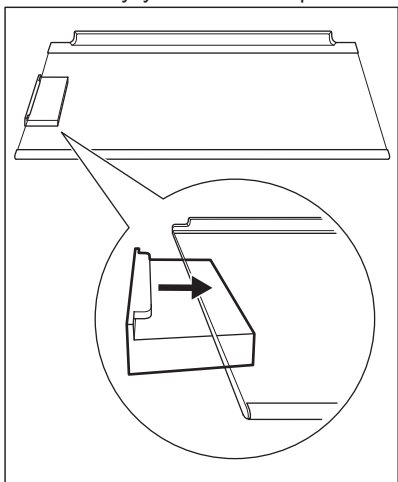
1. Poista ilmansuodatin muovipussista.
2. Avaa muovikotelo ja aseta laskostettu pinta ritilälle ja kiinnitä suodatin merkittyyn kohtaan ritilän pinnalla.



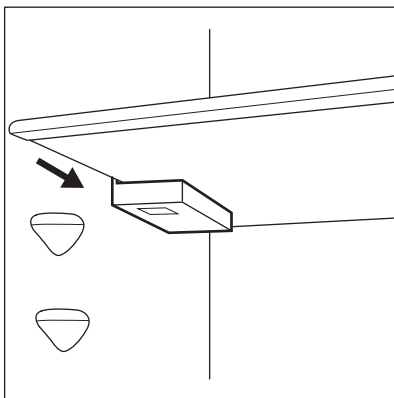
3. Pidä suodatinta pohjassa samalla, kun suljet muovikotelon, kunnes kuulet napsahduksen.



4. Poista ylälasihylly jääkaappiosastosta. Liu'uta muovikotelo siten, että ilmansuodatin on lasihyllyn vasemmalla puolella.

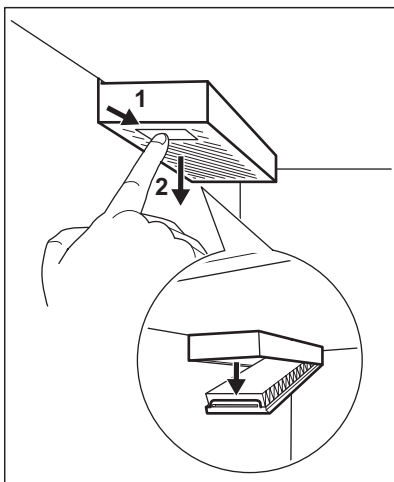


5. Aseta lasihylly takaisin jääkaappiosastoon. Varo osumasta suodattimeen, kun asetat lasihyllyn.

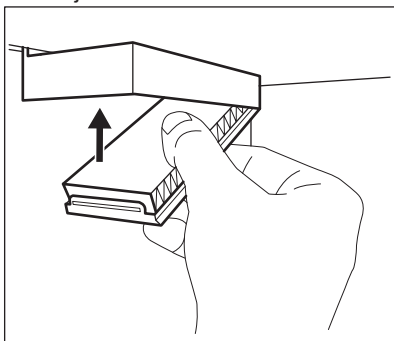


### Ilmansuodattimen vaihtaminen


1. Avaa muovikotelo.



2. Vedä käytetty ilmansuodatin ulos.  
3. Poista uusi ilmansuodatin muovipussista ja aseta se laatikkoon.  
4. Sulje muovikotelo.



Parhaan suorituskyvyn varmistamiseksi aseta muovikotelo oikeaan kohtaan (lasihyllyn vasemmalla puolella) ja vaihda ilmansuodatin 6 kuukauden välein.

 Ilmansuodatin on varuste, joka ei kuulu takuun piiriin. Voit ostaa uusia ilmansuodattimia paikalliselta jälleenmyyjältä.

Jos laitetta ei ole tarkoitus käyttää pitkään aikaan, suorita seuraavat toimenpiteet:

1. Irrota laite verkkovirrasta.
2. Poista kaikki elintarvikkeet.
3. Puhdista laite ja kaikki varusteet.
4. Jätä ovet raolleen, jotta laitteen sisälle ei muodostuisi epämiellyttävää hajua.

## 7.6 Jos laitetta ei käytetä pitkään aikaan

# 8. VIANMÄÄRITYS



### **VAROITUS!**

Lue turvallisuutta koskevat luvut.

## 8.1 Käyttöhäiriöt...

Ongelma	Mahdollinen syy	Ratkaisu
Laite ei toimi.	Laite on kytketty pois päältä.	Kytke laite päälle.
	Verkkopistoke ei ole kunnolla kiinni pistorasiassa.	Kytke verkkopistoke kunnolla pistorasiaan.
	Verkkopistorasia on jännitteetön.	Kytke jokin toinen laite verkkopistorasiaan. Ota yhteys pätevään sähköasentajaan.
Laite tuottaa melua.	Laite ei ole asiallisesti tuettu.	Tarkista, onko laite tukevasti paikallaan.
Äänimerkki tai visuaalinen hälytys on päällä.	Laite on vasta hiljattain kytketty toimintaan.	Katso kohta "Korkean lämpötilan hälytys" tai "Avonaisen oven hälytys".
	Laitteen lämpötila-asetus on liian korkea.	Katso kohta "Korkean lämpötilan hälytys" tai "Avonaisen oven hälytys".
	Ovi on jätetty auki.	Sulje ovi.
Kompressorin käy jatkuvasti.	Lämpötila on asetettu virheellisesti.	Katso luku "Käyttöpaneeli".
	Laitteeseen on pantu monia tuotteita samanaikaisesti.	Odoti muutama tunti ja tarkista lämpötila uudelleen.

Ongelma	Mahdollinen syy	Ratkaisu
	Huoneen lämpötila on liian korkea.	Katso luku "Asennus".
	Ruokatuotteita on pantu laitteeseen liian lämpimänä.	Anna tuotteiden jäähtyä huoneenlämpöiseksi ennen niiden asettamista laitteeseen.
	Ovi ei ole kunnolla kiinni.	Katso kohta "Oven sulkeminen".
	Toiminto Extra Freeze on kytketty päälle.	Katso kohta "Toiminto Extra Freeze".
	Toiminto Extra Cool on kytketty päälle.	Katso kohta "Toiminto Extra Cool".
Kompressori ei käynnisty heti painikkeen "Extra Freeze" tai painikkeen "Extra Cool" painamisen tai lämpötilan muuttamisen jälkeen.	Kompressori käynnistyy jonkin ajan kuluttua.	Tämä on normaalia, mistään viasta ei ole kyse.
Ovi on vinossa tai haittaa tuuletusritilää.	Laitetta ei ole asennettu vaakatasoon.	Lue asennusohjeet.
Ovi ei avaudu helposti.	Yritit avata oven välittömästi sen sulkemisen jälkeen.	Odoti muutama sekunti oven sulkemisen jälkeen ennen kuin avaat oven uudelleen.
Lamppu ei toimi.	Lamppu on valmiustilassa.	Sulje ja avaa ovi.
	Lamppu on viallinen.	Ota yhteyttä lähimpään valtuutettuun huoltopalveluun.
Huurretta ja jäätä on liian paljon.	Ovi ei ole kunnolla kiinni.	Katso kohta "Oven sulkeminen".
	Tiiviste on vioittunut tai liikainen.	Katso kohta "Oven sulkeminen".
	Ruokatuotteita ei ole kääritty kunnolla.	Kääri ruokatuotteet paremmin.
	Lämpötila on asetettu virheellisesti.	Katso luku "Käyttöpaneeli".
	Laitte on täytetty täyteen ja siihen on asetettu alhaisin lämpötila.	Aseta korkeampi lämpötila. Katso luku "Käyttöpaneeli".
	Laitteen lämpötila-asetus on liian matala ja ympäristölämpötila liian korkea.	Aseta korkeampi lämpötila. Katso luku "Käyttöpaneeli".

Ongelma	Mahdollinen syy	Ratkaisu
Jääkaapin takaseinämää pitkin virtaa vettä.	Automaattisen sulatuksen yhteydessä huurre sulaa taustalevyllä.	Näin kuuluu tapahtua.
Jääkaapin takaseinämällä on liikaa lauhdevettä.	Ovea on avattu liian tiheään.	Avaa ovi vain tarvittaessa.
	Ovea ei ole suljettu kunnolla.	Varmista, että ovi on suljettu kunnolla.
	Säilytettäviä elintarvikkeita ei ole kääritty.	Kääri elintarvikkeet asianmukaiseen pakkaukseen ennen niiden asettamista kaappiin.
Vettä virtaa lattialle.	Sulamisvettä ei ole johdettu haihdutuslevylle, joka sijaitsee kompressorin yläpuolella.	Liitä sulamisveden ulosmenoaukko haihdutuslevyyn.
Lämpötilaa ei voi asettaa.	Extra Freeze -toiminto tai Extra Cool -toiminto on kytketty päälle.	Kytke Extra Freeze -toiminto tai Extra Cool -toiminto pois päältä manuaalisesti tai odota, kunnes toiminto kytketty automaattisesti pois päältä, asettaaksesi lämpötilan. Katso kohta "Toiminto Extra Freeze" tai "Toiminto Extra Cool".
Laitteen sisälämpötila on liian alhainen tai korkea.	Lämpötilaa ei ole asetettu oikein.	Aseta korkeampi/matalampi lämpötila.
	Ovi ei ole kunnolla kiinni.	Katso kohta "Oven sulkeminen".
	Ruokien lämpötila on liian korkea.	Anna ruokien lämpötilan laskea huoneen lämpötilaan ennen kuin asetat tuotteita laitteeseen.
	Laitteeseen on lisätty monia elintarvikkeita yhdellä kertaa.	Lisää laitteeseen vähemmän ruokia yhdellä kertaa.
	Ovea on avattu usein.	Avaa ovi vain tarvittaessa.
	Toiminto Extra Freeze on kytketty päälle.	Katso kohta "Toiminto Extra Freeze".
	Toiminto Extra Cool on kytketty päälle.	Katso kohta "Toiminto Extra Cool".
	Kylmä ilma ei kierrä laitteessa.	Varmista, että kylmä ilma kiertää laitteessa. Katso luku "Neuvoja ja vinkkejä".

Ongelma	Mahdollinen syy	Ratkaisu
 ilmestyy näytölle.	Tällöin laite on demo-esittelytilassa.	Poistu demo-esittelytilasta painamalla ja pitämällä Extra Cool ja ECO -painikkeita painettuna noin 10 sekunnin ajan, kunnes kuulet 3 lyhyttä äänimerkkiä.
Symboli  syttyy ja hälytysmerkkivalo palaa.	Tiedonsiirto-ongelma.	Ota yhteyttä lähimpään valtuutettuun huoltopalveluun. Jäähdytysjärjestelmä pitää ruokatuotteet edelleen kylmänä, mutta lämpötilan säätö ei ole mahdollista.
Symboli  tai senhetkinen asetus tulevat näkyviin vuorotellen 5 sekunnin välein ja hälytysmerkkivalo palaa.	Lämpötila-anturin ongelma.	Ota yhteyttä lähimpään valtuutettuun huoltopalveluun. Jäähdytysjärjestelmä pitää ruokatuotteet edelleen kylmänä, mutta lämpötilan säätö ei ole mahdollista.
Yhteyden merkkivalo vilkkuu punaisena tai valkoisena pitkään.	Yhteysongelmat.	Varmista, että Internet-yhteytesi toimii kunnolla. Jos yhteyttä ei palauteta, yritä kytkeä langaton yhteys pois päältä ja takaisin päälle sekä laitteessa että Wi-Fi-tukiasemassa. Jos ongelma jatkuu, palauta laitteen Wi-Fi-yhteys alusta alkaen ja asenna tuote uudelleen. Jos ongelma toistuu, ota yhteyttä lähimpään valtuutettuun huoltokeskukseen.



Jos ongelmaa ei ratkaista ohjeiden avulla, ota yhteyttä paikalliseen valtuutettuun huoltopalveluun.

## 8.2 Lampun vaihtaminen

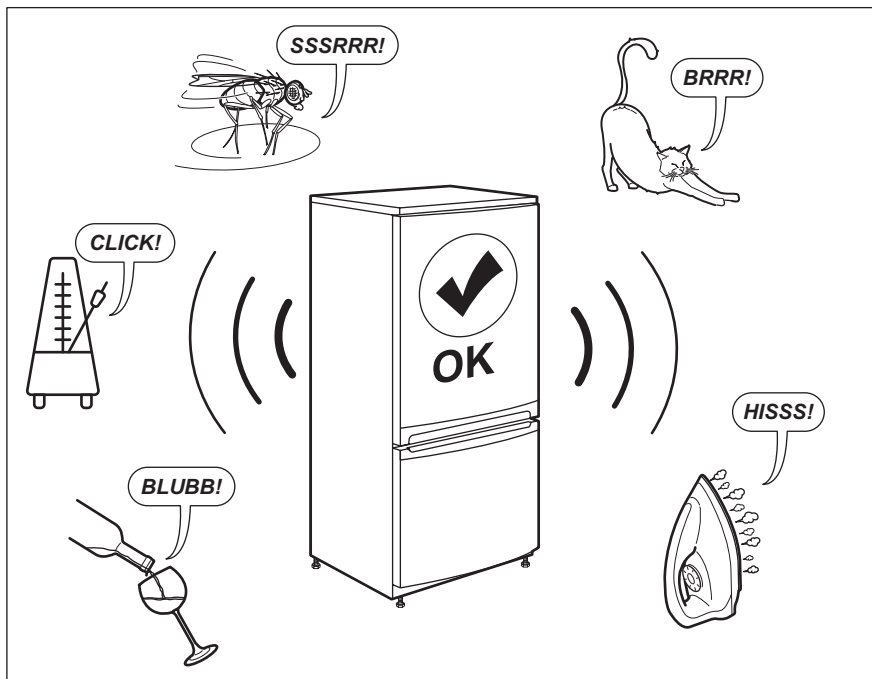
Laitteessa on pitkäikäinen LED-sisävalo.

Vain huolto voi vaihtaa valon. Ota yhteyttä valtuutettuun huoltoliikkeeseen.

## 8.3 Oven sulkeminen

1. Puhdista oven tiivisteet.
2. Säädä ovea tarvittaessa. Lue asennusohjeet.
3. Vaihda oven vialliset tiivisteet tarvittaessa. Ota yhteyttä valtuutettuun huoltopalveluun.

## 9. ÄÄNIÄ



## 10. TEKNISET TIEDOT

Tekniset tiedot on merkitty laitteen sisäpuolelle kiinnitettyyn arvokilpeen ja energiatarraan.

Laitteen mukana toimitetun energialuokkamerinnän QR-koodi sisältää linkin verkkosivustolle, jossa on EU EPREL -tietokannassa olevat laitteen suorituskykytiedot. Säilytä energialuokkamerkintää yhdessä käyttöohjeen ja kaikkien muiden tämän laitteen mukana toimitettujen asiakirjojen kanssa.

Joitakin tietoja on saatavilla myös EPREL:issä käyttämällä linkkiä <https://eprel.ec.europa.eu> sekä laitteen arvokilpeen merkittyä mallin nimeä ja tuotenumeroa.

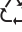

Lisätietoa energialuokkamerkinnästä on saatavilla osoitteesta [www.theenergylabel.eu](http://www.theenergylabel.eu).

## 11. TIEDOKSI TESTAUSLAITOKSILLE

Laitteen asennus- ja valmistelutoimet EcoDesign-tarkistusta varten tulee suorittaa EN 62552 (EU) mukaisesti. Noudatettavat ilmanvaihtovaatimukset, asennuspaikan mitat sekä takaosan

vähimmäisetäisyydet on annettu tämän ohjekirjan luvussa "Asennus". Valmistajalta on saatavilla lisätietoa sekä kuljetusohjeet.

## 12. YMPÄRISTÖNSUOJELU

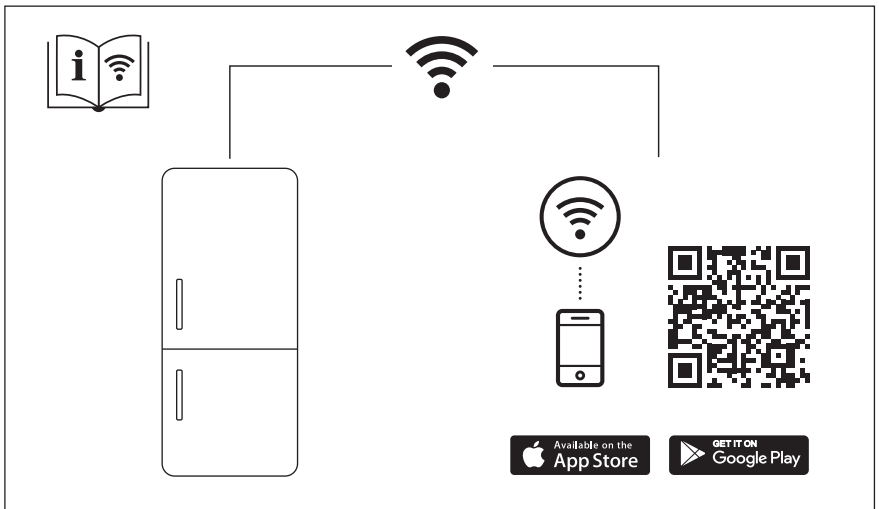
Kierrätä materiaalit, jotka on merkitty merkillä . Kierrätä pakkaus laittamalla se asianmukaiseen kierrätysastiaan. Suojele ympäristöä ja ihmisten terveyttä kierrättämällä sähkö- ja elektroniikkaromut. Älä hävitä merkillä 

merkittyjä kodinkoneita kotitalousjätteen mukana. Palauta tuote paikalliseen kierrätyskeskukseen tai ota yhteyttä paikalliseen viranomaiseen.



# INNEHÅLL

1. SÄKERHETSINFORMATION.....	34
2. SÄKERHETSINSTRUKTIONER.....	36
3. INSTALLATION.....	38
4. KONTROLLPANEL.....	41
5. DAGLIG ANVÄNDNING.....	47
6. RÅD OCH TIPS.....	53
7. UNDERHÅLL OCH RENGÖRING.....	55
8. FELSÖKNING.....	58
9. LJUD.....	62
10. TEKNISKA DATA.....	62
11. INFORMATION FÖR TESTINSTITUT.....	62
12. MILJÖSKYDD.....	63



## VI TÄNKER PÅ DIG

Tack för att du har köpt en Electrolux-produkt. Du har valt en produkt som kommer med årtionden av yrkeserfarenhet och innovation. Den är genialisk och elegant, och den har utformats med dig i åtanke. När du än använder den kan du känna dig trygg med att veta att du får fantastiska resultat varje gång. Välkommen till Electrolux.

### Besök vår webbplats för att:



få tips om användning, broschyrer, felsökning, service- och reparationsinformation:

**[www.electrolux.com/support](http://www.electrolux.com/support)**



registrera din produkt för bättre service:

**[www.registerelectrolux.com](http://www.registerelectrolux.com)**



köpa tillbehör, förbrukningsvaror och originalreservdelar till din produkt:


**[www.electrolux.com/shop](http://www.electrolux.com/shop)**

## KUNDTJÄNST OCH SERVICE

Använd alltid originalreservdelar.

Ha följande uppgifter till hands när du kontaktar vår auktoriserade serviceverkstad: Modell, artikelnummer, serienummer.

Informationen står på märkplåten.

 Varning/Försiktighet – Säkerhetsinformation

 Allmän information och tips

 Miljöinformation

Med reservation för ändringar.

### 1. SÄKERHETSINFORMATION

Läs noga de bifogade instruktionerna före installation och användning av produkten. Tillverkaren är inte ansvarig för eventuella personskador eller andra skador som uppkommit som ett resultat av felaktig installation eller användning. Förvara alltid bruksanvisningen på en säker och tillgänglig plats för framtida bruk.

#### 1.1 Säkerhet för barn och personer med funktionsnedsättning

- Denna produkt kan användas av barn från 8 års ålder och uppåt, och av personer med nedsatt fysisk, sensorisk eller mental förmåga, samt personer med bristande erfarenhet och kunskap om de övervakas eller instrueras om hur produkten används på ett

säkert sätt och förstår de risker som är förknippade med användningen. Barn mellan 3 och 8 år och personer med väldigt svåra och komplexa funktionsnedsättningar får fylla på och tömma maskinen, förutsatt att de har fått rätt instruktioner. Barn under 3 år ska inte vistas i närheten av produkten utan ständig uppsikt.

- Barn ska hållas under uppsikt så att de inte leker med produkten och mobilenheter med den tillhörande appen.
- Barn får inte utföra rengöring och underhåll av produkten utan uppsikt.
- Håll allt förpackningsmaterial utom räckhåll för barn och kassera det på lämpligt sätt.

## 1.2 Allmän säkerhet

- Denna produkt är endast avsedd för förvaring av mat och dryck.
- Denna produkt är avsedd för enskilt hushållsbruk inomhus.
- Produkten kan användas i kontor, hotellrum, gårdsgästhus och liknande boenden där sådan användning inte innebär att genomsnittlig hushållsförbrukning överskrids.
- För att undvika kontaminering av livsmedel respektera följande instruktioner:
  - låt inte dörren vara öppen längre stunder,
  - rengör regelbundet ytor som kan komma i kontakt med mat samt åtkomliga dräneringssystem,
  - förvara rått kött och fisk i lämpliga behållare i kylan, så att det inte kommer i kontakt med eller droppar på annan mat.
- **WARNING!** Se till att ventilationsöppningarna i maskinens hölje eller inbyggda struktur inte blockeras.
- **WARNING!** Använd inga mekaniska verktyg eller andra medel för att påskynda upptvinningsprocessen utöver de som rekommenderas av tillverkaren.
- **WARNING!** Var noga med att inte skada kylkretsen.

- **WARNING!** Använd inga elektriska produkter inne i förvaringsutrymmena såvida de inte är av en typ som rekommenderas av tillverkaren.
- Använd inte vattenspray och ånga för att rengöra produkten.
- Rengör produkten med en våt mjuk trasa. Använd bara neutrala rengöringsmedel. Använd inte slipande produkter, repande rengöringstussar, lösningsmedel eller metallföremål.
- När produkten är tom under en längre tid ska den stängas av, avfrostas, rengöras, torkas och dörren ska lämnas öppen för att förhindra att mögel utvecklas i produkten.
- Förvara inte explosiva ämnen som t.ex. sprayburkar med lättantändligt bränsle i den här produkten.
- Om nätsladden är skadad måste den bytas av tillverkaren, tillverkarens auktoriserade servicecenter eller personer med motsvarande utbildning, för att undvika fara.

## 2. SÄKERHETSINSTRUKTIONER

### 2.1 Installation



#### **WARNING!**

Endast en behörig person får installera den här produkten.

- Avlägsna allt förpackningsmaterial.
- Installera eller använd inte en skadad produkt.
- Av säkerhetsskäl, använd inte produkten innan den installeras i den inbyggda strukturen.
- Följ installationsinstruktionerna som följer med produkten.
- Var alltid försiktig när produkten rör sig eftersom den är tung. Använd alltid skyddshandskar och täckta skor.
- Se till att luft kan cirkulera runt produkten.
- Vid första installationen eller om dörren har hängts om, vänta minst 4 timmar innan du ansluter till elnätet. Detta för att oljan ska rinna tillbaka i kompressorn.
- Innan du utför något på produkten (t ex hänger om dörren), ska du dra ut kontakten ur vägguttaget.
- Installera inte produkten i närheten av element eller spisar, ugnar eller hållar, såvida inte annat anges i installationsanvisningarna.
- Produkten får inte utsättas för regn.
- Installera inte produkten där den kan utsättas för direkt solljus.
- Installera inte produkten på platser som är mycket fuktiga eller kalla.
- När du flyttar produkten ska du lyfta den i framkanten för att undvika att repa golvet.
- Med produkten följer en påse med torkmedel. Detta är ingen leksak. Det är inget man kan äta. Kassera det omedelbart.

## 2.2 Elanslutning



### WARNING!

Risk för brand och elektriska stötar.



### WARNING!

När du sätter in din produkt, se till att elsladden inte kommer under produkten eller skadas.



### WARNING!

Använd inte grenuttag eller förlängningskablar.

- Produkten måste jordas.
- Se till att de parametrarna på märkskylten överensstämmer med elnätets elektricitet.
- Använd alltid ett korrekt installerat, stötsäkert och jordat eluttag.
- Se till att du inte skadar de elektriska komponenterna (t.ex. stickkontakten, nätkabeln och kompressorn). Kontakta det auktoriserade servicecentret eller en elektriker för att byta de elektriska komponenterna.
- Nätkabeln måste alltid vara under elkontakten.
- Anslut stickkontakten till eluttaget först vid slutet av installationen. Kontrollera att stickkontakten är åtkomlig efter installationen.
- Dra inte i anslutningssladden för att koppla bort produkten från eluttaget. Ta alltid tag i stickkontakten.

## 2.3 Använd



### WARNING!

Risk för skador, brännskador eller elstötar föreligger.



Produkten innehåller brandfarlig gas, isobutan (R600a), en naturgas med hög miljökompatibilitet. Var försiktig så att du inte skadar kylkretsen som innehåller isobutan.

- Ändra inte produktens specifikationer.
- All användning av den inbyggda produkten för separat funktion är strängt förbjuden.

- Placera inte elektriska produkter (t.ex. glassmaskiner) i produkten såvida de inte anges av tillverkaren.
- Om kylkretsen skadas, så se till att inga flammor eller antändningskällor förekommer i rummet. Ventilera rummet.
- Låt inte heta föremål vidröra plastdelarna i produkten.
- Lägg inte läskedrycker i frysfacket. Detta skapar tryck i dryckesbehållaren.
- Förvara inte brandfarliga gaser och vätskor i produkten.
- Placera inte brandfarliga produkter eller föremål som är våta med brandfarliga produkter i, i närheten av eller på produkten.
- Vidrör inte kompressorn eller kondensorn. De är heta.
- Dela inte ditt Wi-Fi-lösenord.
- Se till att aldrig avlägsna eller vidröra föremål från frysfacket med våta eller fuktiga händer.
- Frys inte mat på nytt om den har tinats.
- Följ förvaringsanvisningarna på förpackningen till den frysta maten.
- Lägg maten i påse eller förvaringsburk innan du lägger det i frysfacket.
- Låt inte matvaror komma i kontakt med produktens invändiga komponenter.

## 2.4 Invändig belysning



### WARNING!

Risk för elektrisk stöt!

- Den här produkten innehåller en eller flera ljuskällor med energieffektivitetsklass F.
- När det gäller lampan/lamporna i denna produkt och reservlampor som säljs separat: Dessa lampor är avsedda att tåla extrema fysiska förhållanden i hushållsapparater, såsom temperatur, vibration, fuktighet eller är avsedda att signalera information om produktens driftsstatus. De är inte avsedda att användas i andra produkter eller som rumsbelysning i hemmet.

## 2.5 Skötsel och rengöring



### **WARNING!**

Risk för personskador eller skador på produkten.

- Stäng av produkten och koppla bort den från eluttaget före underhåll.
- Kylenheten i denna product innehåller kolväten Endast en behörig person får utföra underhåll och fylla kylapparaten.
- Undersök regelbundet tömningskanalen i kylan och rengör den vid behov. Om tömningskanalen täpps igen kommer avfrostat vatten att samlas på produktens botten.

## 2.6 Service

- Kontakta ett auktoriserat servicecenter för reparation av produkten. Använd endast originalreservdelar.
- Observera att reparationer som utförs själv eller på ett icke fackmannamässigt sätt kan få säkerhetsmässiga konsekvenser och kan upphäva garantin.
- Följande reservdelar kommer att finnas tillgängliga i 7 år efter att modellen slutat tillverkas: termostater,

temperaturgivare, kretskort, ljuskällor, dörrhandtag, dörrgångjärn, plåtar och korgar. Observera att vissa av dessa reservdelar endast är tillgängliga för professionella reparatörer och att inte alla reservdelar är relevanta för alla modeller.

- Packningar till luckan kommer att finnas tillgängliga i 10 år efter att modellen har slutat tillverkas.

## 2.7 Avfallshantering



### **WARNING!**

Risk för personskador eller kvävning föreligger.

- Koppla loss produkten från eluttaget.
- Klipp av strömkabeln och kassera den.
- Ta bort locket för att hindra att barn eller djur stängs in inuti produkten.
- Kylkretsen och isoleringsmaterialet i den här produkten är "ozonvänliga".
- Isoleringsmaterialet innehåller brandfarlig gas. Kontakta kommunen för information om hur produkten kasseras korrekt.
- Orsaka inte skada på den delen av kyllenheten som är nära värmeväxlaren.

# 3. INSTALLATION



### **WARNING!**

Se avsnitten om säkerhet.



### **WARNING!**

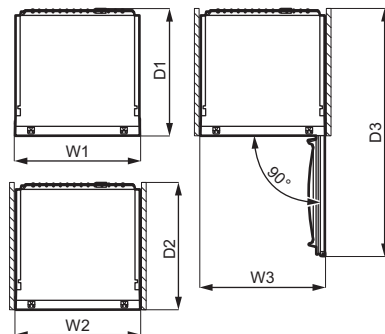
Se installationsinstruktions dokumentet för att installera din apparat.



### **WARNING!**

Fixera apparaten i enlighet med installationsinstruktion dokumentet för att undvika risk för instabilitet hos apparaten.

## 3.1 Mått



Yttermått <sup>1</sup>		
H1	mm	1772
W1	mm	546
D1	mm	549

<sup>1</sup> höjd, bredd och djup på produkten gäller utan handtag

Utrymme som krävs under användning <sup>2</sup>		
H2 (A+B)	mm	1816
W2	mm	546
D2	mm	551
A	mm	1780
B	mm	36

<sup>2</sup> höjd, bredd och djup på produkten inklusive handtaget, plus utrymme som krävs för fri cirkulation av kyl Luft

Totalt utrymme som krävs under användning <sup>3</sup>		
H3 (A+B)	mm	1816
W3	mm	546
D3	mm	1068

<sup>3</sup> höjd, bredd och djup på produkten inklusive handtaget, plus utrymme som krävs för fri cirkulation av kyl Luft, plus det utrymme som krävs för att tillåta lucköppning till minsta vinkel som tillåter borttagning av all intern utrustning




### 3.2 Placering

För att produkten ska fungera på bästa sätt bör du inte installera den på en plats med direkt solljus. Installera inte produkten i närheten av element eller spisar, ugnar eller hållar, såvida inte annat anges i installationsanvisningarna.

Se till att luft kan cirkulera fritt runt produktens baksida.

Den här produkten ska installeras i ett torrt, väl ventilerat rum inomhus.

Den här produkten är avsedd för användning i en omgivningstemperatur på 10°C–43°C °C.

-  Korrekt funktion av produkten kan endast garanteras inom angivet temperaturområde.
-  Om du är osäker på var du ska installera produkten kan du kontakta återförsäljaren, vår kundtjänst eller närmsta auktoriserade servicecenter.
-  Produkten måste kunna kopplas bort från elnätet. Stickkontakten måste därför vara lätt att komma åt när produkten har installerats.

### 3.3 Elanslutning

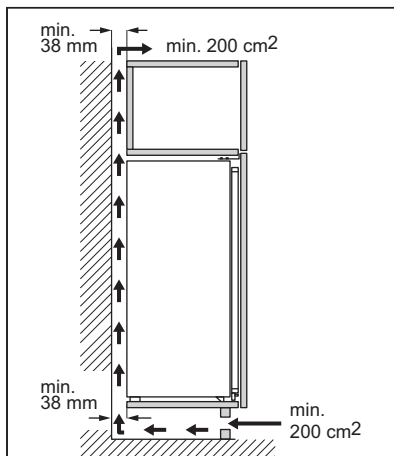
- Innan du ansluter produkten, se till att spänningen och frekvensen som visas på typskylten stämmer överens med nätspänningen i ditt hushåll.
- Produkten måste jordas. Nätkabeln är försedd med en kontakt för detta ändamål. Om nätspänningsmatningen inte är jordad, anslut produkten till en separat jordning enligt gällande

bestämmelser. Rådfråga en kvalificerad elektriker för att göra detta.

- Tillverkaren fransäger sig allt ansvar om ovanstående säkerhetsåtgärder inte iakttas.

### 3.4 Ventilationskrav

Luftflödet bakom produkten måste vara tillräckligt.



#### FÖRSIKTIGHET!

Se installationsanvisningarna angående installation.

### 3.5 Omhängning av dörren

Se separata instruktioner om montering och omhängning av dörren.

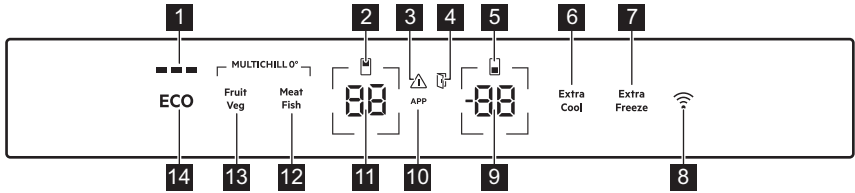


#### FÖRSIKTIGHET!

Om du ska vända dörren, se alltid till att skydda golvet från repor med ett slitstarkt material.



## 4. KONTROLLPANEL



- 1 ECOMETER-indikator
- 2 Indikator för kylskåpsfack
- 3 Larmindikator
- 4 Larmindikator för öppen dörr
- 5 Indikator för frysfack
- 6 Extra Cool knapp/indikator
- 7 Extra Freeze knapp/indikator
- 8 Anslutningsknapp/indikator
- 9 Temperaturknapp/indikator för fryns
- 10 APP-indikator
- 11 Kylens temperaturknapp/indikator
- 12 Meat & Fish knapp/indikator
- 13 Fruit & Veg knapp/indikator
- 14 ECO-knapp

### 4.1 Sätta på

Anslut stickkontakten i eluttaget.

För att ändra temperaturinställningen, se "Temperaturreglering".

Om **de on** visas på displayen, se "Felsökning".

### 4.2 Avstängning

1. Tryck på och håll ner kylens temperaturknapp och frysens temperaturknapp samtidigt i 5 sekunder

**OF** visas blinkande på displayen.

2. När produkten stängs av visar displayen **OF**.

3. Koppla bort produkten från eluttaget.

### 4.3 Temperaturreglering

Temperaturen kan variera mellan  $-15^{\circ}\text{C}$  och  $-24^{\circ}\text{C}$  i frysen och mellan  $2^{\circ}\text{C}$  och  $8^{\circ}\text{C}$  i kylskåpet.

Tryck på temperaturknapparna för att ställa in produktens temperatur.

Rekommenderad inställd temperatur är:

- $+4^{\circ}\text{C}$  för kylan
- $-18^{\circ}\text{C}$  för frysen

Du kan ställa in den rekommenderade temperaturen manuellt med temperaturknapparna eller genom att slå på ECO funktion. Se "ECO funktion" för mer information

Temperaturindikatorerna visar den inställda temperaturen.



Den inställda temperaturen uppnås inom 24 timmar. Efter ett strömavbrott återgår produkten till den inställda temperaturen.

### 4.4 Stänga av kylan

Det är möjligt att stänga av enbart kylfacket och fortsätta ha frysfacket på.

1. Håll kylens temperaturknapp intryckt i 5 sekunder.

**OF** visas blinkande på displayen.

2. När kylfacket är avstängt visar displayen **OF**.

### 4.5 Slå på kylskåpet

Slå på kylskåpet:

1. Håll kylens temperaturknapp intryckt i 5 sekunder.

**on** visas blinkande på displayen.

2. Kylan är påslagen och den tidigare inställda temperaturen återställs.





För att justera temperaturen, se "Temperaturreglering".

## 4.6 Stänga av frysen

Det är möjligt att stänga av enbart kylfacket och fortsätta ha frysfacket på.

1. Håll frysens temperaturknapp intryckt i 5 sekunder.


 visas blinkande på displayen.

2. När kylfacket är avstängt visar displayen .


## 4.7 Slå på frysen

Så här slår du på frysfacket:

1. Håll frysens temperaturknapp intryckt i 5 sekunder.


 visas blinkande på displayen.

2. Frysfacket är påslaget och den tidigare inställda temperaturen är återställd.

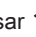
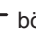
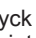
 För att justera temperaturen, se "Temperaturreglering".


## 4.8 MultiSwitch

Med MultiSwitch-funktionen kan du omvandla frysfacket till ett kylskåp och på så sätt effektivt utöka kylskåpets kapacitet.

 Innan du aktiverar MultiSwitch-funktionen ska du ta ut den frysta maten ur frysfacket för att undvika oavsiktlig avfrostning.

Så här omvandlar du frysfacket till ett kylfack:

1. Tryck upprepade gånger på frystemperaturknappen tills displayen visar .  börjar blinka.
2. Tryck på  inom 7 sekunder. Om du inte trycker på knappen inom den här tiden kommer frysfacket inte att omvandlas till ett kylfack.
3. Frysens temperaturindikator visar temperaturen i MultiSwitchfacket (4 °C).

 MultiSwitch-facket når den inställda temperaturen efter 24 t. Vänta tills dess att MultiSwitchfacket har nått den inställda temperaturen innan du använder det.


När MultiSwitch-funktionen är på:

- är Larm för hög temperatur inaktiverad
- det går inte att aktivera Extra Freeze-funktionen.

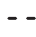

MultiSwitch Funktionen inaktiveras när du stänger av produkten.


MultiSwitch-funktionen återupptar driften när strömmen återställs efter ett strömavbrott.

Funktionen MultiSwitch stängs av när du stänger av det konverterade facket.

 Innan du inaktiverar MultiSwitch-funktionen ska du ta ut maten ur MultiSwitchfacket för att undvika att färsk mat fryser.

Så här gör du för att åter använda MultiSwitchfacket som frysfack:

1. Tryck på frysfackets temperaturknapp.  börjar blinka.
2. Tryck på  inom 7 sekunder. Om du inte trycker på knappen inom den här tiden kommer facket inte att omvandlas till ett frysfack. MultiSwitch
3. Indikatorn för frystemperatur visar temperaturen i frysfacket.

 MultiSwitch-facket når den inställda temperaturen efter 24 t. Vänta tills dess att MultiSwitchfacket har nått den inställda temperaturen innan du använder det.

Larm för hög temperatur börjar fungera igen en timme efter att MultiSwitch-funktionen har inaktiverats.

## 4.9 ECO funktion

ECO Funktionen ställer in den optimala temperaturen för att säkerställa att maten

bevaras samtidigt som energiförbrukningen minimeras.

1. För att aktivera funktionen trycker du på ECO knappen.

Kylens temperatur är inställd på +4 °C och frysens temperatur på -18 °C.

2. För att avaktivera funktionen, tryck på ECO-knappen igen eller välj en annan inställd temperatur (se "Temperaturreglering").

När ECO-funktionen har inaktiverats ställs kyltemperaturen in på +2 °C och frystemperaturen in på -20 °C.

**i** Aktivering av ECO inaktiverar Extra Cool- och Extra Freeze-funktionerna.

**i** Indikatorn ECOMETER visar produktens aktuella energiförbrukning. Tre helt tända staplar indikerar den mest energieffektiva installationen.

## 4.10 Extra Cool-funktion

Med Extra Cool-funktionen kan du snabbt kyla stora mängder varm mat, till exempel efter att du har handlat, utan att mat som redan förvaras i kylan blir uppvärmd.

För att aktivera funktionen trycker du på Extra Cool-knappen.

Indikatorn Extra Cool tänds. När Extra Cool-funktionen är på kan fläkten fungera automatiskt.

Den här funktionen stängs av automatiskt efter cirka 6 timmar. När funktionen är avstängd slocknar Extra Cool-indikatorn.

Tryck på Extra Cool-knappen för att inaktivera Extra Cool-funktionen innan den avslutas automatiskt.

**i** För att ställa in en annan kyltemperatur, stäng av Extra Cool-funktionen och se "Temperaturreglering".

## 4.11 MultiChill 0° lådställning

Meat & Fish och Fruit & Veg är de fabriksinställningar som är optimerade för att bevara färnska matvaror.

### Meat & Fish

Aktivera funktionen genom att trycka på <sup>Meat</sup> <sub>Fish</sub>.

MultiChill 0°-lådan säkerställer optimal temperatur för att bevara kött och fisk.

Om kylskåpstemperaturen är inställd på 7°C eller 8°C med Meat & Fish-funktionen aktiverad ändras kylskåpstemperaturen automatiskt till 6°C.

### Fruit & Veg


Aktivera funktionen genom att trycka på <sup>Fruit</sup> <sub>Veg</sub>.

MultiChill 0°-lådan säkerställer optimal temperatur för att bevara förpackad frukt och grönsaker.

### Temperaturval

Du kan ställa in olika temperaturnivåer i MultiChill 0°-lådan.

1. Tryck och håll <sup>Fruit</sup> <sub>Veg</sub> in och <sup>Meat</sup> <sub>Fish</sub> samtidigt i 3 sekunder för att komma åt temperaturval.


Kylens temperaturindikator visar . Temperaturindikatorn för frysen visar den aktuella inställda temperaturnivån.

2. Tryck på knappen Frystemperatur för att ändra temperaturnivån mellan 1 och 5. Nivå 1 är den kallaste, medan nivå 5 är den varmaste.
3. Avsluta temperaturval genom att hålla in <sup>Fruit</sup> <sub>Veg</sub> och <sup>Meat</sup> <sub>Fish</sub> samtidigt i 3 sekunder. Om du inte trycker på någon knapp under 5 sekunder stängs inställningen av automatiskt.

**i** När du har avslutat inställningen för temperaturval kan du återställa standardtemperaturnivån genom att trycka på <sup>Meat</sup> <sub>Fruit</sub> eller <sub>Veg</sub>.

## 4.12 Extra Freeze-funktion

Extra Freeze-funktionen används för snabb infrysning i frysfacket. Den här funktionen påskyndar infrysningen av färsk mat och skyddar på samma gång maten som redan förvarats från att bli varm.

-  Färska matvaror fryses in genom att aktivera Extra Freeze-funktionen i minst 24 timmar innan matvarorna placeras i frysfacket.

För att aktivera denna funktion trycker du på Extra Freeze-knappen.

Indikator Extra Freeze tänds. Funktionen Extra Freeze stängs av automatiskt efter högst 52 timmar.


Tryck på Extra Freeze-knappen för att inaktivera Extra Freeze-funktionen innan den avslutas automatiskt.

## 4.13 Larm för hög temperatur

När temperaturen i frysfacket ökar (t.ex. på grund av ett tidigare strömavbrott) blinkar larmindikatorn, frysens temperaturindikator visar H° och blinkar och en ljudsignal avges.

Tryck på valfri knapp för att avaktivera larmet.


Larmindikatorn och ljudet stängs av. Frysens temperaturindikator visar H° i 5 sekunder innan frystemperaturen visas igen.

-  Larmet startar om en timme efter inaktiveringen tills de normala förhållandena har återställts. Om du inte trycker på någon knapp stängs ljudet av automatiskt efter cirka en timma för att inte störa.

## 4.14 Larm för öppen dörr

Om kylskåpsdörren lämnas öppen i ca 5 minuter eller om frysdörren lämnas öppen i ca 80 sekunder hörs en ljudsignal och larmindikatorn för öppen dörr tänds. Den interna kyllampan kan också börja blinka.

Larmet stängs av när dörren stängs. Tryck på valfri knapp för att stänga av ljudet.


-  Om du inte trycker på någon knapp stängs ljudet av automatiskt efter cirka en timma för att inte störa.

## 4.15 APP-indikator

Om **APP** visas på displayen är en funktion aktiverad i den avsedda appen.

-  Se mobilappen för att hantera funktionerna.

Om du inte kan komma åt appens funktioner trycker du på och håller in anslutningsknappen i 3 sekunder för att inaktivera anslutningen Wi-Fi. Den stoppar de funktioner som är aktiverade i appen.

-  Se avsnittet "Återställa apparatens trådlösa anslutning" för att återställa anslutningen Wi-Fi.

## 4.16 Wi-Fi anslutningsinställningar

Med den här funktionen kan du ansluta din produkt till Wi-Fi nätverket och länka den till din mobila enhet. Denna funktion möjliggör mottagning av aviseringar, övervakning och styrning av Produkten på mobila enheter.

För att ansluta produkten behöver du:

- Trådlöst nätverk med internetanslutning.
- Mobil enhet ansluten till ditt trådlösa nätverk.

<b>Frekvens/Protokoll</b>	<b>Wi-Fi:2.4GHz / 802.11 bgn</b>
<b>Effekt</b>	<b>Wi-Fi 2.4GHz:&lt;20dBm</b>
<b>Kryptering</b>	<b>WPA-PSK,WPA2-PSK,WPA3-Personal</b>

**Installera mobilappen**

Gör så här för att ansluta produkten till Wi-Fi:

1. Kontrollera att apparaten är inkopplad i ett eluttag och att den är påslagen.
2. Se till att mobilen är ansluten till samma trådlösa nätverk som du vill ansluta produkten till.
3. Ladda ner appen på mobilen från Google Play (Android) eller App Store (iOS) och installera den på din mobila enhet.
4. Öppna appen och registrera dig för att skapa ett konto.

### Konfigurera maskinens trådlösa anslutning

Följ anvisningarna i appen för att slutföra initieringen:

1. Håll anslutningsknappen på produkten intryckt i 3 sekunder tills du hör en ljudsignal. Då startas Wi-Fi-systemet.
2. Efter några sekunder visas **AP** på displayen och anslutningsindikatorn börjar blinka långsamt.
3. Följ anvisningarna i appen för att slutföra initieringen.

4. Medan processen pågår kan **Cr** visas tillfälligt på displayen.

Efter lyckad initiering växlar anslutningsindikatorn från blinkande till fast sken. På displayen visas inställd temperatur.

### Inaktivera produktens trådlösa anslutning

Du kan tillfälligt inaktivera Wi-Fi-anslutningen genom att hålla anslutningsknappen intryckt i 3 sekunder. Anslutningsindikatorn släcks och produkten piper en gång.

När Wi-Fi-anslutningen är inaktiverad: håll anslutningsknappen intryckt i 3 sekunder för att automatiskt återupprätta anslutningen.



Efter återställning kan anslutningsindikatorn vara släckt. Vänta några sekunder tills den slås på.

### Återställa apparatens trådlösa anslutning

Kontrollera att anslutningsindikatorn visas på displayen innan du återställer Wi-Fi-konfigurationen. Det betyder att funktionen är påslagen. Om funktionen är avstängd, slås funktionen på vid försök att återställa anslutningen.

Du kan återställa Wi-Fi-anslutningen genom att hålla anslutningsknappen intryckt i 10 sekunder. Apparaten avger en ljudsignal för att bekräfta att återställningen är klar.

Återupprätta anslutningen genom att upprepa alla steg som beskrivs i avsnitt "Inaktivera apparatens trådlösa anslutning".

### 4.17 Inställningsläge

I inställningsläget kan du:

- Aktivera eller inaktivera ECOMETER-indikatorn
- Aktivera eller inaktivera knappljud
- Ändra temperaturenheterna från °C till °F
- Aktivera eller inaktivera Rest-läget
- Aktivera eller inaktivera Sabbath-läget
- Återställ maskinen till fabriksinställningarna.

#### Aktivera inställningsläget

Så här aktiverar du inställningsläget:

1. Tryck och håll in ECO-knappen i ungefär 3 sekunder. När inställningsläget aktiveras visar displayen en blinkande **SE EE**.
2. När inställningsläget är aktiverat visar displayen **PE Cr**.

För att inaktivera inställningsläget, tryck och håll in ECO-knappen i ungefär 3 sekunder.

Inställningsläget inaktiveras automatiskt om du inte interagerar med kontrollpanelen under 60 sekunder.

#### Navigera i inställningsläget

1. Aktivera inställningsläget (se "Aktivera inställningsläget"). Displayen visar **PE Cr**.
2. Tryck på kylens temperaturknapp (till vänster) för att ändra parametern. Tryck på frysens temperaturknapp (till höger) för att ändra parametervärdet.

Display	Standardparametrar
PE On	ECOMETER-indikator
ES On	Knappljud
CF °C	Temperaturenheter
Sb OF	Sabbath-läge
rn oF	Rest-läge
FS 03	Fabriksinställningar

### ECOMETER Indikator

För att slå på eller av ECOMETER:

1. Aktivera inställningsläget (se "Aktivera inställningsläget").  
Displayen visar PE On.
2. Tryck på On flera gånger. Indikatorn visar On för den aktiverade respektive OF den inaktiverade ECOMETER-indikatorn.
3. Tryck och håll in ECO-knappen i ungefär 3 sekunder för att lämna inställningsläget.

### Knappljud

Du kan aktivera eller inaktivera knappljud i inställningsläget. Så här aktiverar eller inaktiverar du ljud:

1. Aktivera inställningsläget (se "Aktivera inställningsläget").  
Displayen visar PE On.
2. Tryck på PE flera gånger tills du ser ES. Tryck på On för att slå på eller stänga av ljuden. Indikatorn ändras till On för de aktiverade eller OF för de inaktiverade ljuden.
3. Tryck och håll in ECO-knappen i ungefär 3 sekunder för att lämna inställningsläget.

### Temperaturenheter

Med inställningsläget kan du ändra den temperaturenhet som visas på kontrollpanelen från Celsius till

Fahrenheit. Så här ändrar du temperaturenheten:

1. Aktivera inställningsläget (se "Aktivera inställningsläget").  
Displayen visar PE On.
2. Tryck PE flera gånger tills du ser CF och °C. Tryck på indikatorn som visar enheten för att välja mellan °C för Celsius och °F för Fahrenheit.
3. Tryck och håll in ECO-knappen i ungefär 3 sekunder för att lämna inställningsläget.

### Rest läge

Rest-läget ser till att maten bevaras samtidigt som energiförbrukningen minimeras under perioder då produkten inte används på länge.

Så här sätter du på Rest-läget:

1. Aktivera inställningsläget (se "Aktivera inställningsläget").  
Displayen visar PE On.
2. Tryck på PE flera gånger tills du ser rn och oF. Tryck på oF för att ändra Rest-läget, antingen på eller av. Indikatorn ändras till On för aktiverat eller oF inaktiverat Rest-läge.
3. Tryck och håll in ECO-knappen i ungefär 3 sekunder för att lämna inställningsläget.

Rest-läget aktiveras efter 3 dagar utan interaktion med produkten.

Rest-läget stängs av automatiskt efter all interaktion med produkten.

Rest-läget förblir aktivt när strömmen har återställts efter ett strömavbrott.

### Sabbath läge

I Sabbath-läget avaktiveras vissa av produktens funktioner i enlighet med veckovisa Sabbath-dagar och andra religiösa helgdagar.

I detta läge:

- alla knappar är låsta utom den knappkombination som krävs för att avaktivera läget,
- ljudet är avstängt, utom för ljudet Larm för hög temperatur

- displayen visar inga larm utom för Larm för hög temperatur,

Så här sätter du på Sabbath-läget:

1. Aktivera inställningsläget (se "Aktivera inställningsläget"). Displayen visar **PE On**.
2. Tryck på **PE** flera gånger tills du ser **Sb** och **OF**. Tryck på **OF** för att ändra Sabbath-läget, antingen på eller av. Indikatorn ändras till **On** för aktiverat eller **OF** inaktiverat Sabbath-läge.
3. Tryck och håll in ECO-knappen i ungefär 3 sekunder för att lämna inställningsläget.

När du har slagit på Sabbath-läget visar displayen ECO-indikatorn och **Sb**. Åtkomst till andra inställningar är blockerad.

Tryck och håll ned ECO knappen i cirka 3 sekunder för att stänga av Sabbath-läget.

## 5. DAGLIG ANVÄNDNING

### 5.1 Placering av dörrhyllorna

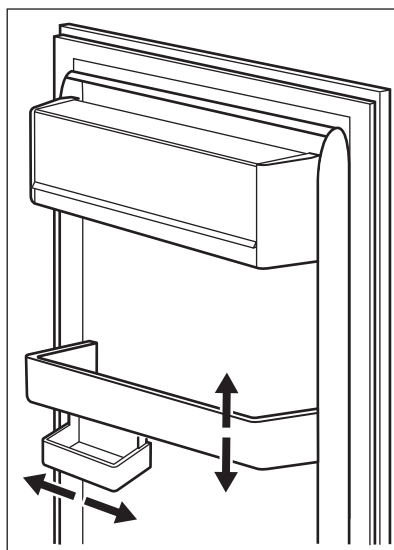
Dörrhyllorna kan placeras på olika höjdnivåer för att rymma matförpackningar av olika storlek.

1. Dra hyllan successivt uppåt tills den lossnar.
2. Placera efter önskemål.

### Fabriksinställningar

Den här funktionen återställer alla inställningar till fabriksinställningarna. För att återställa fabriksinställningarna:

1. Aktivera inställningsläget (se "Aktivera inställningsläget"). Displayen visar **PE On**.
2. Tryck på **PE** flera gånger tills du ser **FS** och **03**. Tryck på **03** flera gånger tills du ser **On**. **On** ändras till blinkande **FS** och sedan till fast **03**, vilket indikerar att fabriksinställningarna återställs.
3. Tryck och håll in ECO-knappen i ungefär 3 sekunder för att lämna inställningsläget.



Denna modell är utrustad med en varierbar förvaringslåda som kan flyttas i sidled.

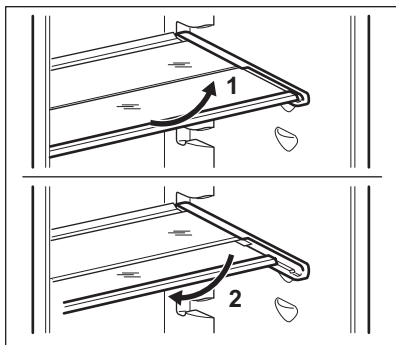
## 5.2 Flyttbara hyllor

Väggarna i kylskåpet är försedda med ett antal bärare så att hyllorna kan placeras enligt önskemål.

Den här produkten har också en hylla som består av två delar. Den främre delen av hyllan kan placeras under den andra delen för att ge bättre utrymme.

Fälla ihop hyllan:

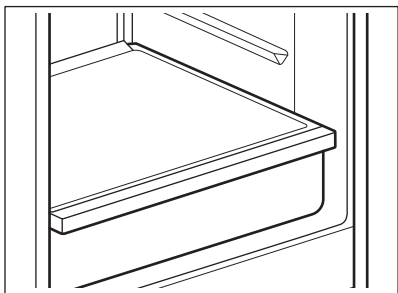
1. Ta ut den främre delen försiktigt.
2. För in den på den nedre skenan under den andra delen av hyllan.



- i** För att behålla korrekt luftcirkulation ska inte glashyllan placeras ovanför grönsakslådan.

## 5.3 MultiChill 0° låda

Det finns en utdragbar låda i den nedre delen av kylfacket.



Lådan är lämplig för förvaring av färsk mat. Du kan ställa in lådan på optimal temperatur för den typ av mat som förvaras.

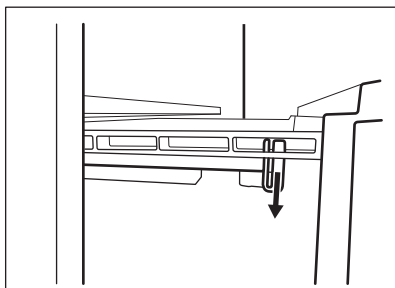
- i** Information om temperaturinställningar finns i avsnittet "MultiChill 0° lådinställning".

## 5.4 Ta bort MultiChill 0°

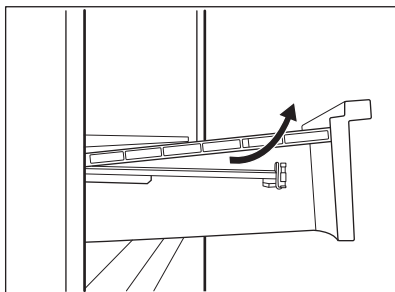
- i** Vi rekommenderar att man tömmer lådan innan den tas bort från kylan.

Så här tar du bort lådan:

1. Dra ut lådan från kylskåpet så långt som teleskopskenorna kan dras ut.
2. Tryck på plastspärren och lyft upp framkanten på lådan.



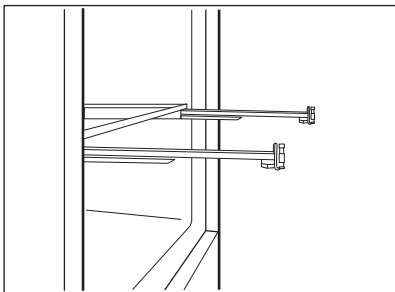
3. Dra ut lådan medan du lyfter upp den och lossar den från skenorna.



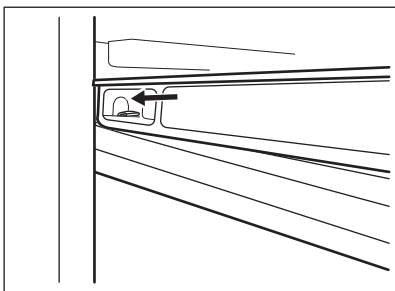
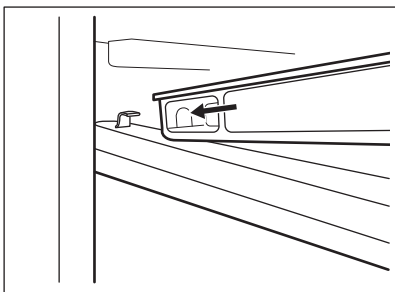
Återmontering:



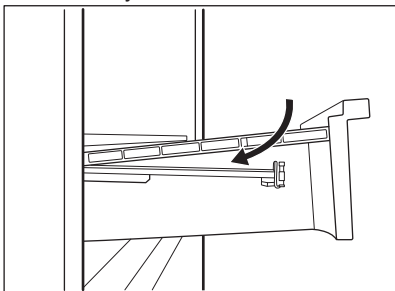
1. Dra ut skenorna helt.



2. Placera lådans bakre del på skenorna.



3. Håll framkanten på lådan upplyft medan du trycker in lådan.



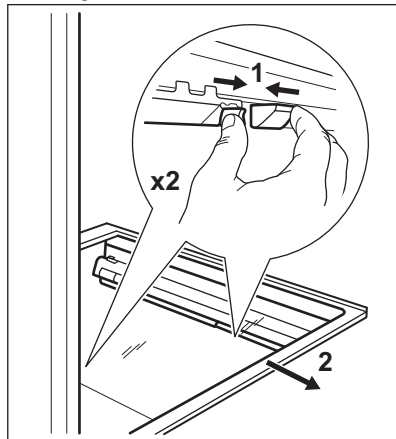
4. Tryck den främre delen av lådan neråt.



Dra ut lådan igen och kontrollera om den är korrekt placerad på både bakre och främre hakarna.

För att ta bort glasskyddet på MultiChill 0°C-lådan:

1. Lås upp sidogreppet från båda sidor samtidigt.



2. Dra glashyllan mot dig själv.

## 5.5 GreenZone låda

Det finns en utdragbar låda i den nedre delen av kylfacket.

Glashyllan i GreenZone är utrustad med en enhet som reglerar dess tätning och som kan användas för att tillhandahålla en optimal fuktighetsnivå inuti lådan.

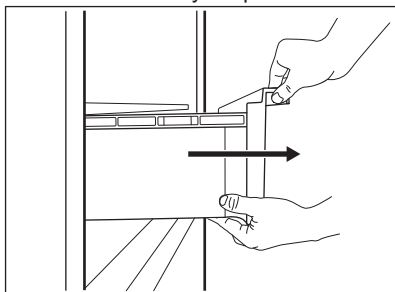
## 5.6 Ta bort GreenZone-lådan



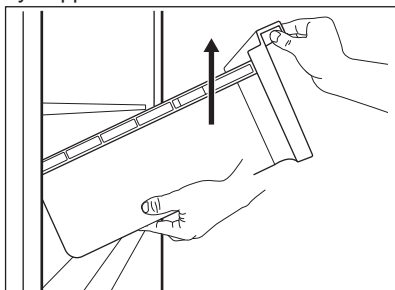
Vi rekommenderar att man tömmer -lådan innan den tas bort från kylen.

Så här tar du bort lådan:

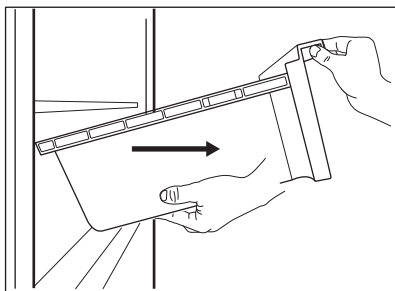
1. Dra ut lådan från kylskåpet.



2. Lyft upp lådans främre del.

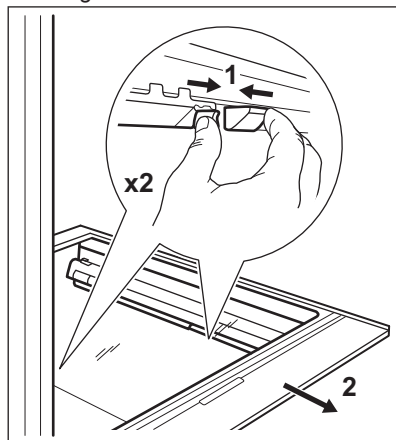


3. Dra ut lådan medan du lyfter upp den.

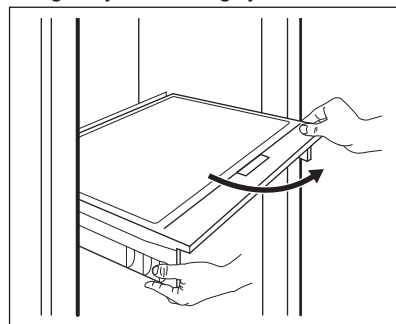


För att ta bort glasskyddet på GreenZone-lådan:

1. Lås upp sidogreppet från båda sidor samtidigt.



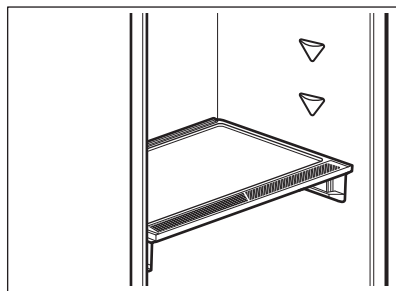
2. Dra glashyllan mot dig själv.



## 5.7 Reglering av luftfuktigheten

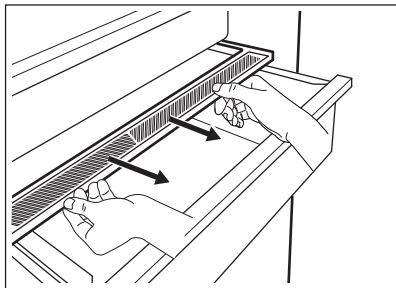
På GreenZone-lådans glashylla finns en anordning för reglering av luftfuktigheten i lådan.

- i** Placera inga matvaror på fuktighetsreglaget.

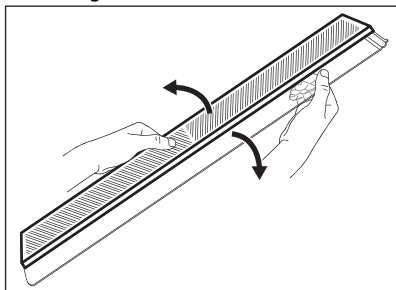


Ta bort anordningen för luftfuktighetsreglering:

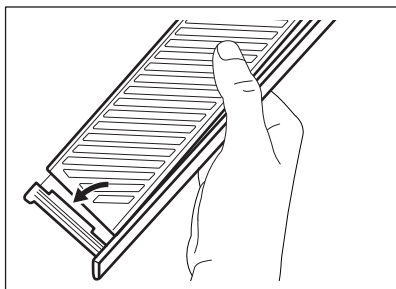
1. Öppna lådan under glashyllan och dra ut locket.



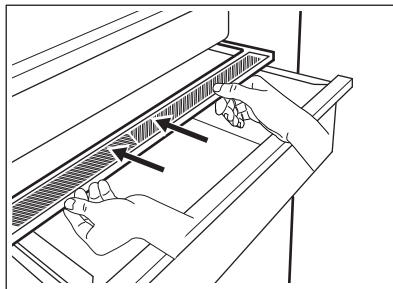
2. Om du behöver byta ut anordningens vita membran, ta tag i mitten på anordningen och ta bort membranet från genom att dra i locket.



3. Montera ett nytt membran i locket genom att trycka in membranets kant i locket.



4. Sätt tillbaka luftfuktighetsregleringen på lådan.

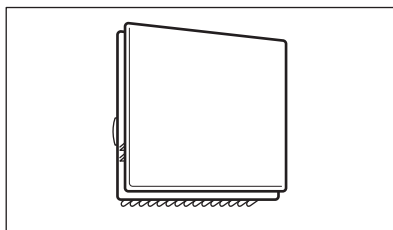


- i** Kondens kan uppstå beroende på hur mycket frukt och grönsaker som förvaras i GreenZone-lådan. I så fall ska kondensvattnet torkas av med en mjuk trasa.

## 5.8 MULTIFLOW

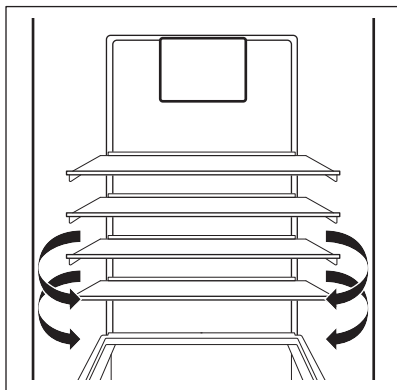
Kylfacket är utrustat med en MULTIFLOW-enhet som möjliggör snabbare och effektivare nedkyllning av matvaror och håller en jämnare temperatur i hela facket.

Denna enhet aktiveras automatiskt vid behov.



MULTIFLOW är bara igång när dörren är stängd.

- i** Blockera inte luftventilerna för att möjliggöra bättre kylning.



- i** Ta inte bort MULTIFLOW-panelen. Använd inte vattenspray eller ånga för att rengöra kylskåpet. För rengöringsanvisningar, se avsnittet "Underhåll och rengöring".

## 5.9 CleanAir+ filter

I apparaten finns ett CleanAir+ kolfilter.

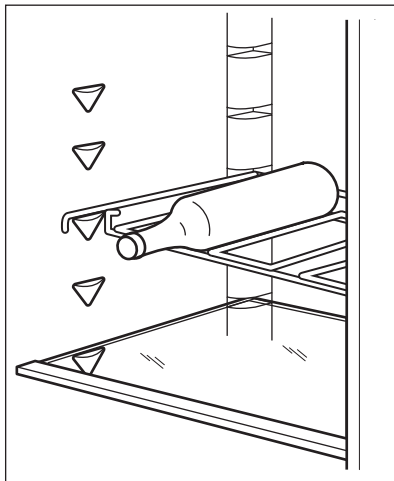
Filtret renar luften från oönskade lukter i kylutrymmet och bevarar matvarornas kvalitet.

Vid leverans ligger filtret och dess plasthölje i en plastpåse med övriga tillbehör (se avsnittet "Montera och byta ut CleanAir+ -filtret" i kapitel "Underhåll och rengöring" angående montering).

## 5.10 Flaskhylla

Placera flaskorna (med öppningarna vända utåt) på den redan monterade flaskhyllan.

- i** Lägg endast i stängda flaskor på hyllan.



## 5.11 Frysä färsk mat

Frysacket är lämpligt för infrysning av färsk mat och långvarig förvaring av fryst och djupfrysta mat.

För att frysa in färsk matvaror, aktivera Extra Freeze-funktionen minst 24 timmar innan livsmedlet som ska frysas placeras i frysacket.

Förvara den färsk maten jämnt fördelad i första facket eller lådan uppfifrån.

Den största mängd mat som kan frysas in utan att lägga till mer mat inom 24 timmar anges på typskylten (en etikett som finns på insidan av frysen).

När infrysningen är klar återgår frysen automatiskt till föregående temperaturinställning (se "Extra Freeze-funktionen").

För mer information, se "Tips för infrysning".

## 5.12 Förvaring av fryst mat

Vid första uppstart eller efter ett uppehåll i avstängt läge: låt apparaten vara påslagen i minst tre timmar med funktionen Extra Freeze aktiverad innan du lägger in produkter i facket.

Fryslådorna gör att du snabbt och enkelt hittar matvarorna.

Om stora mängder mat ska frysas kan alla lådor tas bort och matvarorna placeras på hyllorna.

Maten ska placeras minst 15 mm från dörren.



### FÖRSIKTIGHET!

I händelse av oavsiktlig avfrostning, t.ex. strömavbrott, och avbrottet varar längre än den tid som anges på typskylten under "Temperaturökningstid", måste upptinade matvaror användas eller tillagas omedelbart och sedan svalna och frysas in på nytt. Se "Larm för hög temperatur".

## 5.13 Upptining

Djupfryst eller fryst mat kan, innan den konsumeras, tinas i kylen eller i en plastpåse under kallt vatten.

# 6. RÅD OCH TIPS

## 6.1 Tips för energibesparing

- Frys: Det är frysens interna konfiguration som säkerställer effektiv energianvändning.
- Kyl: Den mest effektiva energianvändningen säkerställs i konfigurationen med lådorna i kylskåpets nedre del och med hyllorna fördelade jämnt. Hur hyllorna i dörren är placerade påverkar inte energiförbrukningen.
- Öppna inte dörren för ofta och låt den inte stå öppen längre än nödvändigt.
- Frys: Ju kallare temperaturinställning, desto högre energiförbrukning.
- Kyl: Ställ inte in för hög temperatur för att spara energi om det inte behövs för matens egenskaper.
- Om omgivningstemperaturen är hög, temperaturreglaget är inställt på för låg temperatur och kylskåpet är fullt med matvaror, kan kompressorn fortsätta att arbeta, vilket kan leda till att frost eller is bildas på evaporatorn. I så fall ska temperaturreglaget ställas in på en högre temperatur för att den

Detta beror på den tillgängliga tiden och vilken typ av mat. Små bitar kan tillagas om de är frysta.

## 5.14 Tillverkning av isbitar

Denna hushållsapparat är utrustad med en eller flera brickor för tillverkning av isbitar.



Använd inga metallinstrument för att plocka ut brickorna ur frysen.

1. Fyll dessa brickor med vatten.
2. Placera isbrickorna i frysfacket.

automatiska avfrostningen ska starta och för att på så sätt spara energi.


- Säkerställ god ventilation. Täck inte över ventilationsgaller eller hål.
- Se till att livsmedelsprodukter inuti kylskåpet inte hindrar luft från cirkulera genom avsedda hål i kylskåpets bakre del.

## 6.2 Tips för infrysning

- Aktivera Extra Freeze-funktionen minst 24 timmar innan du lägger in matvarorna i frysfacket.
- Före infrysning bör du slå in och försegla färska livsmedel i: aluminiumfolie, plastfolie, plastpåsar eller lufttäta behållare med lock.
- Dela upp maten i mindre portioner för effektivare infrysning och upptining.
- Det är bra att sätta etiketter och datum på all fryst mat. Detta hjälper till att identifiera maten och veta när den bör ätas.
- Maten ska vara färsk när den fryses in för att bevara den goda kvaliteten. Särskilt frukt och grönsaker ska frysas

- efter skörd för att alla näringsämnen ska bevaras.
- Frys inte in flaskor eller burkar med vätska, särskilt inte de som innehåller kolsyra – de kan explodera i frysen.
  - Ställ inte in varm mat i frysfacket. Låt varm mat svalna till rumstemperatur innan den läggs in i frysen.
  - Undvik att placera icke fryst mat precis bredvid mat som redan frysts in, för att undvika att den frysta maten värms upp. Lägg in färsk icke fryst mat i den del av frysen där det inte finns någon fryst mat.
  - Ät inte isbitar eller isglass direkt efter att du har tagit ut dem ur frysen. Det finns risk för frostsador.
  - Frys inte om mat som har tinat. Om maten har tinat, så tillaga den, låt den svalna och frys därefter in den.

### 6.3 Tips för förvaring av fryst mat

- Frysfacket är det som är markerat med .
- Bra temperaturinställning som garanterar konservering av fryst mat är en temperatur som är mindre än eller lika med -18 °C. Högre temperaturinställning kan leda till kortare hållbarhet.
- Hela frysfacket är lämpligt för förvaring av frysta livsmedelsprodukter.

- Se till att det finns tillräckligt med utrymme runt maten så att luft kan cirkulera fritt.
- För korrekt förvaring, se etiketten på livsmedelsförpackningar där livsmedlets hållbarhet står.
- Det är viktigt att förpacka maten på ett sådant sätt att vatten, fukt eller kondens inte kan komma in.

### 6.4 Shoppingtips

När du har handlat mat:

- Se till att förpackningen är hel - annars kan maten bli dålig. Om förpackningen har svällt eller är våt, kanske det inte har förvarats under optimala förhållanden och upptining kan ha börjat.
- För att undvika att fryst mat börjar tina ska du köpa frysta varor precis innan du lämnar livsmedelsbutiken och transportera dem i en termisk och isolerad kylväska.
- Lägg omedelbart in den frysta maten i frysen när du har kommit tillbaka från butiken.
- Om maten har tinat helt eller bara lite, får den inte frysas om igen. Ät den så snart som möjligt.
- Respektera sista förbrukningsdag och förvaringsinformationen på förpackningen.

### 6.5 Hållbarhet i frysfacket


Typ av mat	Hållbarhet (månader)
Bröd	3
Frukt (ej citrus)	6 - 12
Grönsaker	8 - 10
Rester utan kött	1 - 2
<b>Mejeriprodukter:</b>	
Smör	6 - 9
Mjuk ost (t.ex. mozzarella)	3 - 4
Hård ost (t.ex. parmesan, cheddar)	6
<b>Skaldjur:</b>	

Typ av mat	Hållbarhet (månader)
Fet fisk (t.ex. lax, makrill)	2 - 3
Mager fisk (t.ex. torsk, flundra)	4 - 6
Räkor	12
Musslor utan skal	3 - 4
Tillagad fisk	1 - 2
<b>Kött:</b>	
Fågel	9 - 12
Nötkött	6 - 12
Fläskkött	4 - 6
Lamm	6 - 9
Korv	1 - 2
Skinka	1 - 2
Rester med kött	2 - 3

## 6.6 Tips för kylning av färska matvaror

- Bra temperaturinställning som säkerställer bra förvaring av färsk mat är en temperatur lägre än eller exakt +4 °C. Högre temperaturinställning inuti produkten kan leda till kortare hållbarhet av matvarorna.
- Täck alltid maten för att bevara färskheten och aromen.
- Använd alltid stängda behållare för vätskor och livsmedel för att undvika smaker eller lukt i kylan.
- För att undvika korskontaminering mellan tillagad och rå mat, ska den tillagade maten täckas och separeras från den råa maten.
- Det bästa är att tina maten i kylan.
- Ställ inte in varm mat i kylskåpet. Se till att den har svalnat vid rumstemperatur innan du sätter in den.
- För att förhindra att mat kastas bör ny mat alltid placeras bakom den gamla.
- Kött (alla typer): lägg i lämplig förpackning och placera på glashyllan ovanför grönsakslådan. Förvara kött i högst 1–2 dagar.
- Frukt och grönsaker: rengör noggrant (ta bort jord) och lägg dem i en särskild låda (grönsakslåda).
- Exotiska frukter som banan, mango, papaya osv. ska helst inte förvaras i kylskåpet.
- Grönsaker som tomater, potatis, lök och vitlök ska inte förvaras i kylskåpet.
- Smör och ost: lägg in i en lufttät behållare eller vira in i aluminiumfolie eller en plastpåse för att få ut så mycket luft som möjligt.
- Flaskor: sätt på kapsyl och sätt dem i dörrens flaskhylla eller (om tillgängligt) i flaskstället.
- Titta alltid på livsmedlens utgångsdatum för att veta hur länge de kan förvaras.

## 6.7 Kylning av mat

- Facket för färsk mat är det som markerats (på typskylten) med .

# 7. UNDERHÅLL OCH RENGÖRING



## WARNING!

Se avsnitten om säkerhet.

## 7.1 Invändig rengöring

För att få bort den typiska lukten hos nya produkter bör produkten rengöras invändigt och alla invändiga tillbehör bör tvättas av med ljummet vatten och lite neutralt diskmedel samt torkas ordentligt före den första användningen.



### FÖRSIKTIGHET!

Använd inte starka rengöringsmedel, putsmedel, klorin eller oljebaserade rengöringsmedel eftersom de kan skada ytorna.



### FÖRSIKTIGHET!

Tillbehör och andra delar av produkten är inte avsedda att diskas i maskin.



### FÖRSIKTIGHET!

Rengör kontrollpanelen med en fuktig trasa. Använd inga rengöringsmedel. Torka kontrollpanelen torr med en mjuk trasa efter rengöring.

## 7.2 Regelbunden rengöring

Utrustningen måste rengöras med jämna mellanrum:

1. Rengör kylens/frysens insida och alla tillbehör med ljummet vatten och en liten mängd neutralt såpa.
2. Inspektera regelbundet dörrtätningarna och torka dem rena från eventuell smuts.
3. Skölj av och torka noggrant.

## 7.3 Avfrostning av kylskåpet

Kyldelen avfrostas automatiskt. Vattnet som kondenseras rinner ner i en uppsamlare på kompressorn och dunstar. Uppsamlaren kan inte tas bort.

## 7.4 Avfrostning av frysen

Frysacket behöver inte avfrostas. Detta innebär att det inte bildas någon frost under drift, varken på innerväggarna eller matvarorna.

## 7.5 Montera och byta ut CleanAir+ -filtret

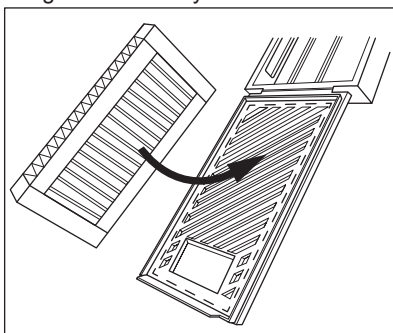
CleanAir+ Produkten har ett aktivt kolfilter som absorberar dålig lukt och låter dig bevara den bästa smaken och aromen för alla livsmedel utan risk för luktsmita.



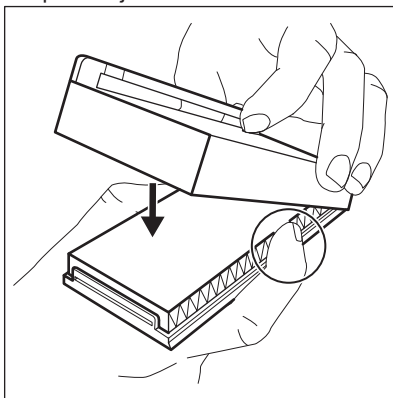
Hantera luftfiltret försiktigt för att undvika att repa ytan. Vid leverans ligger luftfiltret i en plastpåse för att upprätthålla filterprestandan.

Montera luftfiltret innan du aktiverar produkten.

1. Ta ut filtret ur plastpåsen.
2. Öppna plathöljet och sätt den ribbade ytan på galleret. Montera filtret inuti det markerade området på den gallerförsedda ytan.

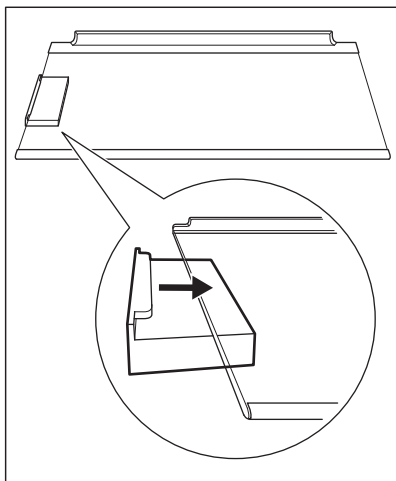


3. Håll ner filtret medan du stänger plathöljet tills du hör ett klick.

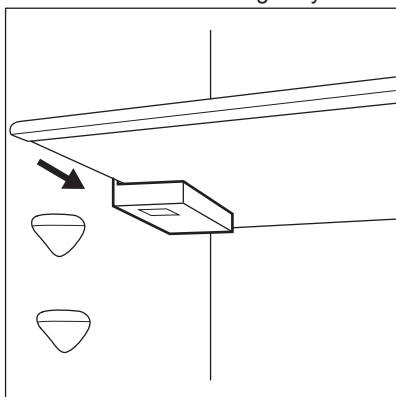


4. Ta bort den övre glashyllan från kylfacket. Skjut in plathöljet med luftfiltret på glashyllans vänstra sida.



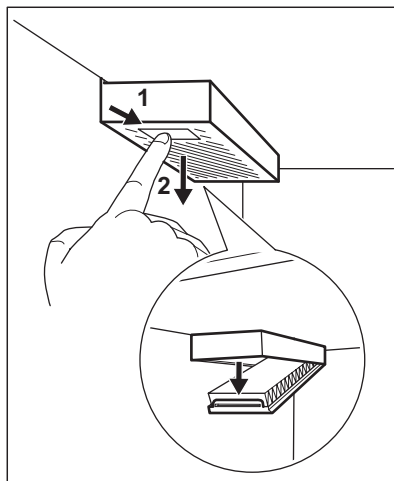


5. Sätt tillbaka glashyllan i kylfacket. Var försiktig så att du inte slår emot filtret när du sätter in glashyllan.

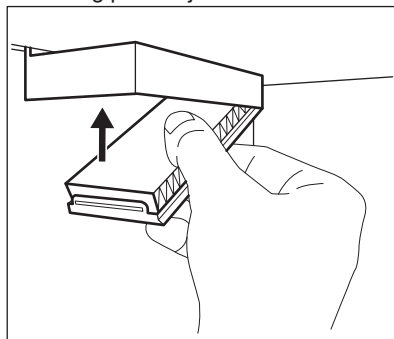


### Byte av luftfilter

1. Öppna plashöljet.



2. Dra ut det använda luftfiltret.  
3. Ta ut det nya luftfiltret ur plastpåsen och sätt in det i lådan.  
4. Stäng plashöljet.



För bästa prestanda, placera plashöljet på rätt plats (till vänster om glashyllan) och byt ut -filtret var 6:e månad.



Luftfiltret är ett förbrukningsbart tillbehör och täcks därför inte av garantin. Du kan köpa nya luftfilter hos din lokala återförsäljare.

## 7.6 Långa uppehåll

Följ nedanstående anvisningar om produkten inte skall användas på länge:

1. Dra ut kontakten från eluttaget.
2. Ta ur alla matvaror.
3. Rengör produkten och alla tillbehör.

4. Låt dörrarna stå öppna för att undvika att dålig lukt bildas.

## 8. FELSÖKNING



### WARNING!

Se avsnitten om säkerhet.

### 8.1 Vad gör jag om...

Problem	Möjlig orsak	Lösning
Produkten fungerar inte.	Produkten är avstängd.	Sätt på apparaten.
	Stickkontakten sitter inte ordentligt i eluttaget.	Anslut stickkontakten ordentligt i eluttaget.
	Det finns ingen spänning i eluttaget.	Anslut en annan produkt till eluttaget. Kontakta en behörig elektriker.
Produkten är högljudd.	Produkten har inte ordentligt stöd.	Kontrollera att produkten står stadigt.
Ljudligt eller visuellt larm är på.	Produkten har nyligen satts på.	Se "Larm för hög temperatur" eller "Larm för öppen dörr".
	Temperaturen i produkten är för hög.	Se "Larm för hög temperatur" eller "Larm för öppen dörr".
	Dörren är öppen.	Stäng dörren.
Kompressorn arbetar kontinuerligt.	Temperaturen är felaktigt inställd.	Se kapitel "Kontrollpanel".
	Mycket matvaror har lagts in samtidigt.	Vänta några timmar och kontrollera sedan temperaturen igen.
	Rumstemperaturen är för hög.	Se kapitel "Installation".
	Alltför varma matvaror har lagts in.	Låt matvarorna svalna till rumstemperatur innan de läggs in.
	Dörren är inte ordentligt stängd.	Se avsnitt "Stänga luckan".
Extra Freeze-funktionen är påslagen.	Extra Freeze-funktionen är påslagen.	Se avsnittet "Extra Freeze-funktion".
	Extra Cool-funktionen är påslagen.	Se avsnittet "Extra Cool-funktion".

Problem	Möjlig orsak	Lösning
Kompressorn startar inte omedelbart när "Extra Freeze" eller "Extra Cool" trycks in eller när temperaturen ändras.	Kompressorn startar efter en stund.	Detta är normalt, det har inte uppstått något fel.
Dörren är felinriktad eller stör ventilationsgallret.	Produkten står inte plant.	Se installationsanvisningarna.
Det är svårt att öppna dörren.	Du försökte öppna dörren direkt efter att den har stängts.	Vänta några sekunder med att öppna dörren efter att den har stängts.
Belysningen fungerar inte.	Lampan är i viloläge.	Stäng och öppna dörren.
	Lampan är trasig.	Kontakta närmaste auktoriserade serviceverkstad.
Det är för mycket frost och is.	Dörren är inte ordentligt stängd.	Se avsnitt "Stänga luckan".
	Dörrtätningen är deformationerad eller smutsig.	Se avsnitt "Stänga luckan".
	Matvaror är inte ordentligt förpackade.	Förpacka matvarorna bättre.
	Temperaturen är felaktigt inställd.	Se kapitel "Kontrollpanel".
	Produkten är full med matvaror och är inställd på den lägsta temperaturen.	Ställ in en högre temperatur. Se kapitel "Kontrollpanel".
	Produktens inställda temperatur är för låg och omgivningstemperaturen är för hög.	Ställ in en högre temperatur. Se kapitel "Kontrollpanel".
Det rinner vatten på den bakre väggen i kylskåpet.	Under den automatiska avfrostningen tinar frost på den bakre väggen.	Detta är normalt.
Det finns för mycket kondensvatten på kylskåpets bakre vägg.	Dörren har öppnats för ofta.	Öppna bara dörren när det behövs.
	Dörren har inte stängts ordentligt.	Kontrollera att dörren är ordentligt stängd.
	Matvaror som har lagts in är inte ordentligt förpackade.	Förpacka maten på lämpligt sätt innan den läggs in.

Problem	Möjlig orsak	Lösning
Vatten rinner ut på golvet.	Smältvattenutloppet är inte anslutet till avdunstningsbrickan ovanför kompressorn.	Anslut smältvattenutloppet till avdunstningsbrickan.
Det går inte att ställa in temperaturen.	Extra Freeze-funktionen eller Extra Cool-funktionen är påslagen.	Stäng av Extra Freeze-funktionen eller Extra Cool-funktionen manuellt eller vänta tills funktionen stängs av automatiskt och ställ sedan in temperaturen. Se avsnittet "Extra Freeze-funktion" eller "Extra Cool-funktion".
Temperaturen i skåpet är för låg/för hög.	Temperaturen är inte rätt inställd.	Ställ in en högre eller lägre temperatur.
	Dörren är inte ordentligt stängd.	Se avsnitt "Stänga luckan".
	Matvarornas temperatur är för hög.	Låt matvarorna svalna till rumstemperatur innan du lägger in dem i skåpet.
	Mycket matvaror har lagts in i skåpet samtidigt.	Lägg inte in så mycket matvaror samtidigt.
	Dörren har öppnats ofta.	Öppna dörren endast när det behövs.
	Extra Freeze-funktionen är påslagen.	Se avsnittet "Extra Freeze-funktion".
	Extra Cool-funktionen är påslagen.	Se avsnittet "Extra Cool-funktion".
	Kallluft cirkulerar inte på insidan.	Kontrollera att kallluft cirkulerar inne i skåpet. Se kapitel "Råd och tips".
DE visas på displayen.	Produkten är i demonstrationsläge.	Avsluta demonstrationsläget genom att hålla Extra Cool- och ECO-knapparna intryckta i cirka 10 sekunder tills tre korta ljudsignaler hörs.
Er EE-symbolen visas och larmindikatorn lyser.	Kommunikationsproblem.	Kontakta närmaste auktoriserade serviceverkstad. Kylfunktionen fortsätter att hålla matvarorna kylda men temperaturen kan inte ställas in.

Problem	Möjlig orsak	Lösning
Symbolen $E_r$ $E_l$ eller $E_r$ $E_3$ eller $E_r$ $E_5$ och den aktuella inställningen visas växelvis var 5:e sekund och larmindikatorn lyser.	Problem med temperatursensorn.	Kontakta närmaste auktoriserade serviceverkstad. Kylfunktionen fortsätter att hålla matvarorna kylda men temperaturen kan inte ställas in.
Anslutningsindikatorn blinkar länge med rött eller vitt sken.	Anslutningsproblem.	Kontrollera att din Internetslutning fungerar som den ska. Om anslutningen inte återställs, försök att stänga av och slå på den trådlösa anslutningen både på produkten och Wi-Fi-åtkomstpunkten. Om problemet kvarstår, utför en fullständig återställning av produktens Wi-Fi-anslutning och återinstallationsproceduren för produkten. Kontakta närmaste auktoriserade servicecenter om problemet kvarstår.



Kontakta närmaste auktoriserade serviceverkstad om dessa råd inte löser problemet.

## 8.2 Byte av LED-lampa

Produkten har en innerbelysning bestående av en LED-lampa med lång livslängd.

Utbyte av belysning måste utföras av servicetekniker. Kontakta en auktoriserad serviceverkstad.

## 8.3 Stänga luckan

1. Rengör dörrens tätningsslist.
2. Justera dörren vid behov. Se installationsanvisningarna.
3. Byt vid behov ut defekt dörrtätningsslist. Kontakta det auktoriserade servicecentret.

## 9. LJUD



## 10. TEKNISKA DATA

Den tekniska informationen anges på typskylten som sitter inne i kylskåpet samt på energimärkningsetiketten.

QR-koden på energimärkningsetiketten som levereras med produkten ger en webblänk till informationen i EU EPREL-databasen, relaterad till produktens prestanda. Förvara energimärkningsetiketten som referens tillsammans med användarhandboken och alla andra dokument som medföljer denna produkt.

Det går också att hitta samma information i EPREL med länken <https://eprel.ec.europa.eu> och modellnamnet och produktnumret som du hittar på produktens typskylt.


Se länken [www.theenergylabel.eu](http://www.theenergylabel.eu) för mer detaljerad information om energimärkningsetiketten.


## 11. INFORMATION FÖR TESTINSTITUT

Installation och förberedelse av produkten för all EcoDesign-verifiering ska överensstämma med EN 62552 (EU). Ventilationskrav, urtagsdimensioner och minsta bakre spel

ska vara som anges i denna bruksanvisning i "Installation". Kontakta tillverkaren för ytterligare information, inklusive hur man fyller på.

## 12. MILJÖSKYDD

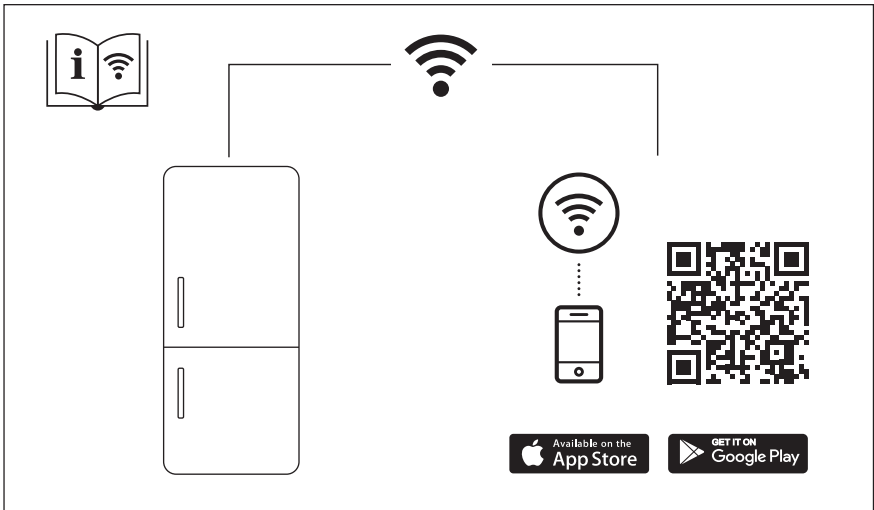
Återvinn material med symbolen .  
Återvinn förpackningen genom att placera den i lämpligt kärl. Bidra till att skydda vår miljö och vår hälsa genom att återvinna avfall från elektriska och elektroniska produkter. Släng inte

produkter märkta med symbolen  med hushållsavfallet. Lämna in produkten på närmaste återvinningsstation eller kontakta kommunkontoret.

www.electrolux.com/shop



222380879-B-282023



The software in this product contains components that are based on free and open source software. Electrolux gratefully acknowledges the contributions of the open software and robotics communities to the development project.

To access the source code of these free and open source software components whose license conditions require publishing, and to see their full copyright information and applicable license terms, please visit:  
<http://electrolux.opensoftwarerepository.com> (folder NIUS)